

# WÄNDE OHNE ENDE: OCTAWALL 40 UND 60

Die schnellen und flexiblen Rahmenkonstruktionen von OCTANORM

Energy  
18  
rucker

THE  
WORLD  
OF  
SYSTEMS

OCTANORM 

## **WENN WÄNDE SPRECHEN KÖNNTEN, WÜRDEN SIE OCTAWALL EMPFEHLEN.**

Der Grund: Die OCTANORM-Rahmensysteme ermöglichen effiziente Wandkonstruktionen für jeden Raum und jeden Bedarf. Ob als Trennwand oder Einzelwand, deckenhoch oder halbhoch, mit Stoff oder Paneel. Die OCTAWall-Systeme bieten die perfekte Lösung.

# OCTAWALL 40 PANEEL

BAUELEMENTE UND ZUBEHÖR 4 - 17  
TECHNISCHE INFORMATIONEN

1

# OCTAWALL 40 STOFF

BAUELEMENTE UND ZUBEHÖR 18 - 29  
TECHNISCHE INFORMATIONEN

2

# OCTAWALL 40 STOFF+PANEEL

BAUELEMENTE UND ZUBEHÖR 30 - 43  
TECHNISCHE INFORMATIONEN

3

# OCTAWALL 60 PANEEL

BAUELEMENTE UND ZUBEHÖR 44 - 57  
TECHNISCHE INFORMATIONEN

4

# OCTAWALL 60 STOFF

BAUELEMENTE UND ZUBEHÖR 58 - 69  
TECHNISCHE INFORMATIONEN

5

# OCTAWALL 60 STOFF+PANEEL

BAUELEMENTE UND ZUBEHÖR 70 - 85  
TECHNISCHE INFORMATIONEN

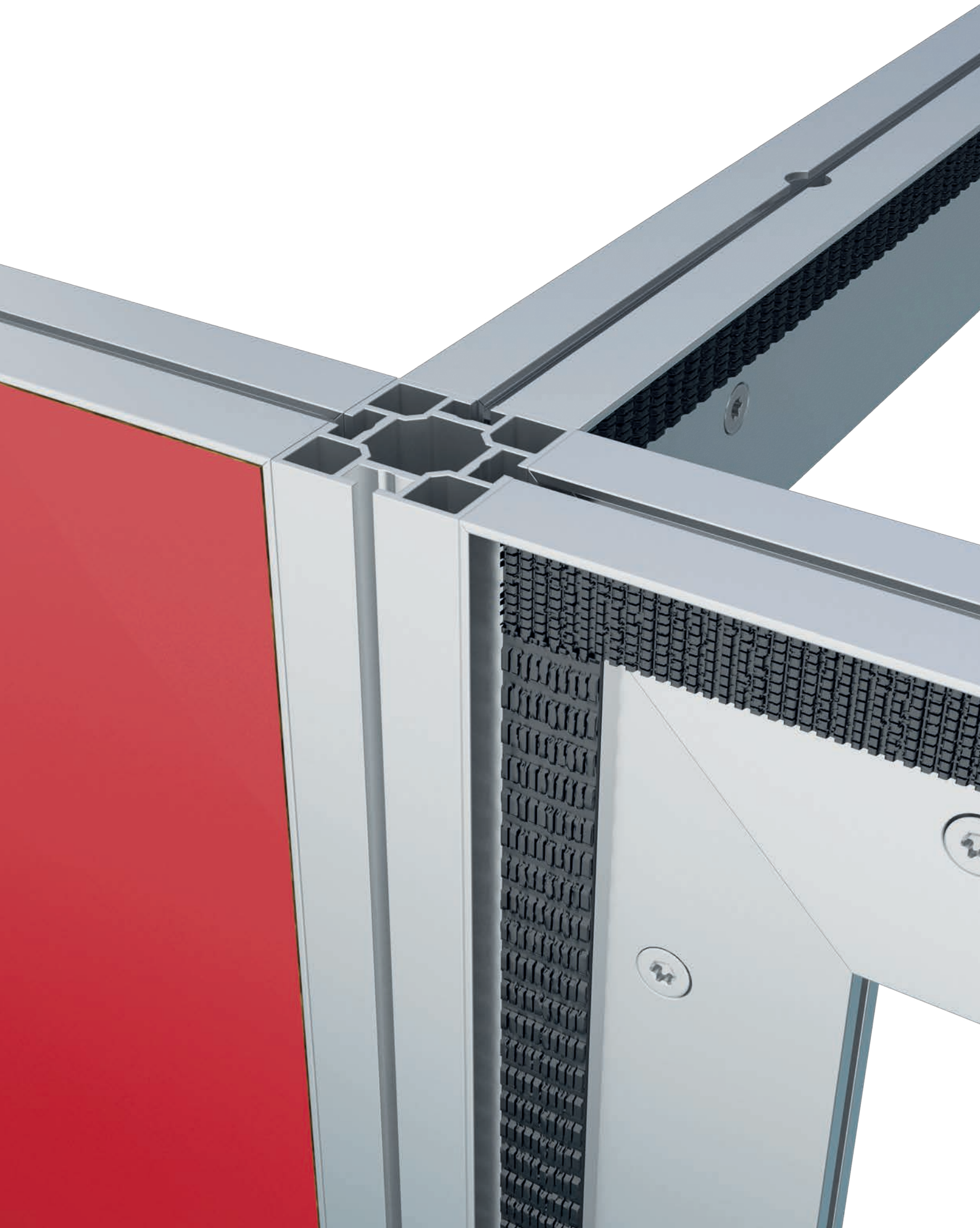
6

REGISTER / INDEX 86 - 91

## OCTAWALL 40 PANEEL

### IHR MEHRWERT:

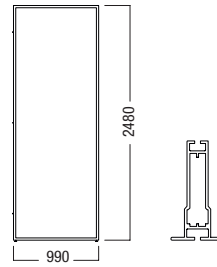
- ⊕ Stützenfreie Rahmenkonstruktion
- ⊕ Stabile Rahmenverbindung mittels OCTANORM Spannschlössern
- ⊕ Extrem schnelle Montage und Demontage
- ⊕ Rasterunabhängige Wandabgänge ein- und beidseitig möglich
- ⊕ Kabelführung im Inneren der Rahmen möglich
- ⊕ Einfache Montage und Demontage der Wandfüllungen mittels Klettband
- ⊕ Verwendung aller gängigen OCTANORM Konstruktionselemente wie z.B. Türanlagen möglich
- ⊕ Dem Standardrahmen (990 x 2480 mm) liegt das bewährte OCTANORM Rastermaß von 990 mm zu Grunde



OCTAWALL **40** PANEEL

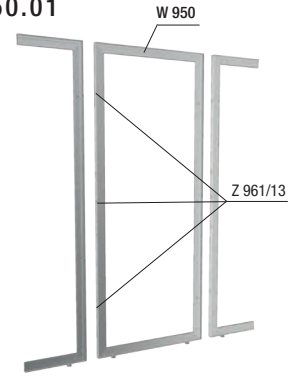
RAHMENELEMENT FÜR  
PANEELFÜLLUNGEN, **990 MM**

Aluminium  
1 Rahmenelement, **zum Einbau zwischen 2 Rahmen**,  
inkl. 2 Verstellfüße C 440/F,  
3 Spanschlösser Z 961/13  
Hakenband montiert  
Aussparungen für Kabelführung sind  
auf Wunsch möglich (siehe S. 15)  
empfohlenes Paneel-Zuschnittmaß:  
985 x 2474 mm  
10,704 kg



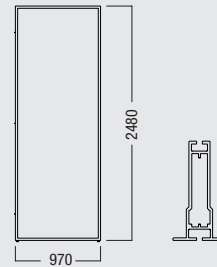
W 950

W 950.01



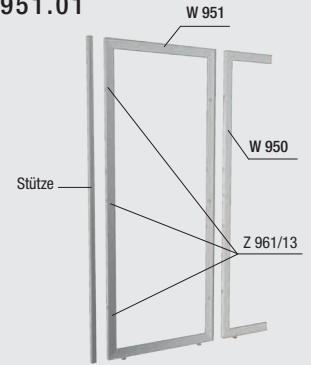
RAHMENELEMENT FÜR  
PANEELFÜLLUNGEN, **970 MM**

Aluminium  
1 Rahmenelement, **zum Einbau zwischen Rahmen und Stütze**  
(Stütze nicht enthalten);  
inkl. 2 Verstellfüße C 440/F,  
3 Spanschlösser Z 961/13  
Hakenband montiert  
Aussparungen für Kabelführung sind  
auf Wunsch möglich (siehe S. 15)  
empfohlenes Paneel-Zuschnittmaß:  
965 x 2474 mm  
10,703 kg



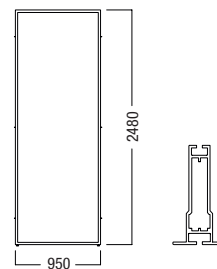
W 951

W 951.01



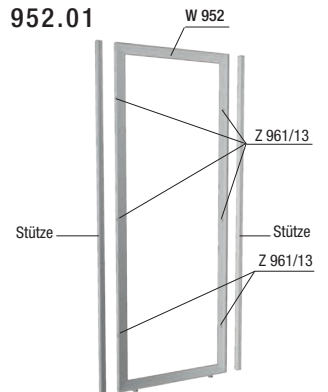
RAHMENELEMENT FÜR  
PANEELFÜLLUNGEN, **950 MM**

Aluminium  
1 Rahmenelement, **zum Einbau zwischen 2 Stützen**  
(Stützen nicht enthalten)  
inkl. 2 Verstellfüße C 440/F,  
6 Spanschlösser Z 961/13  
Hakenband montiert  
Aussparungen für Kabelführung sind  
auf Wunsch möglich (siehe S. 15)  
empfohlenes Paneel-Zuschnittmaß:  
945 x 2474 mm  
10,859 kg



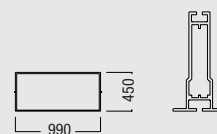
W 952

W 952.01



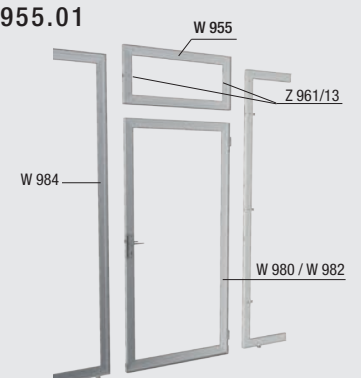
RAHMENELEMENT FÜR  
PANEELFÜLLUNGEN, **990 MM**

Aluminium  
1 Rahmenelement, **zum Einbau über Türrahmen W 980 / W 982**  
inkl. 2 Spanschlösser Z 961/13  
Hakenband montiert  
Aussparungen für Kabelführung sind  
auf Wunsch möglich (siehe S. 15)  
empfohlenes Paneel-Zuschnittmaß:  
985 x 444 mm  
5,333 kg



W 955

W 955.01

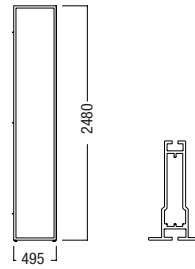
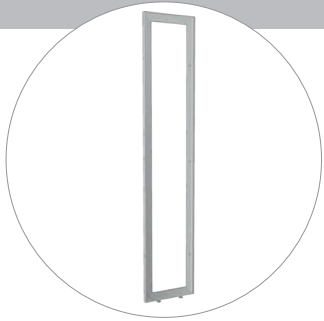


OCTAWALL **40** PANEEL



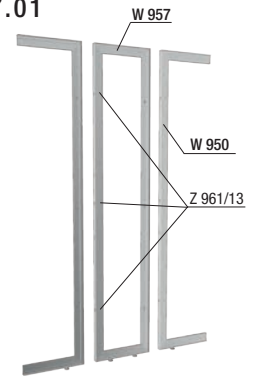
RAHMENELEMENT FÜR  
PANEELFÜLLUNGEN, 495 MM

Aluminium  
1 Rahmenelement, **zum Einbau zwischen 2 Rahmen**  
inkl. 2 Verstellfüße C 440/F,  
3 Spannschlösser Z 961/13  
Hakenband montiert  
Ausparungen für Kabelführung sind  
auf Wunsch möglich (siehe S. 15)  
empfohlenes Paneel-Zuschnittmaß:  
490 x 2474 mm  
9,419 kg



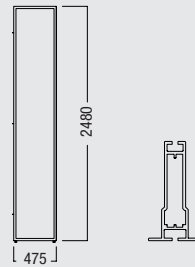
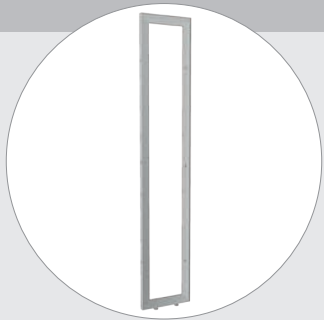
W 957

W 957.01



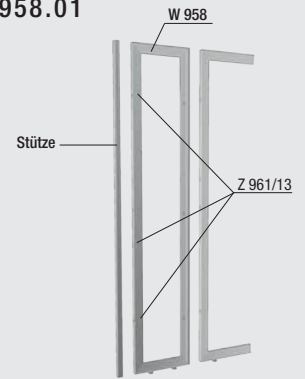
RAHMENELEMENT FÜR  
PANEELFÜLLUNGEN, 475 MM

Aluminium  
1 Rahmenelement, **zum Einbau zwischen Rahmen und Stütze**  
(Stütze nicht enthalten)  
inkl. 2 Verstellfüße C 440/F,  
3 Spannschlösser Z 961/13  
Hakenband montiert  
Ausparungen für Kabelführung sind  
auf Wunsch möglich (siehe S. 15)  
empfohlenes Paneel-Zuschnittmaß:  
470 x 2474 mm  
9,418 kg



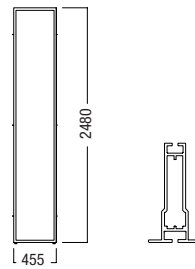
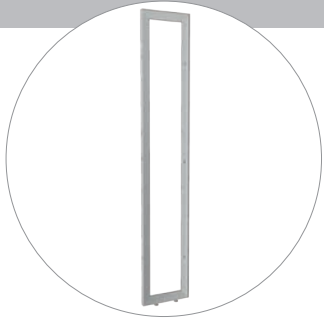
W 958

W 958.01



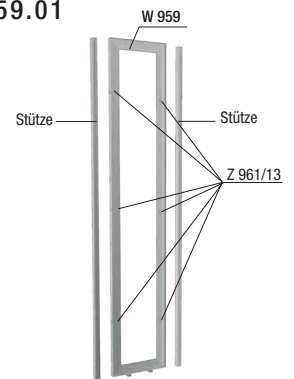
RAHMENELEMENT FÜR  
PANEELFÜLLUNGEN, 455 MM

Aluminium  
1 Rahmenelement, **zum Einbau zwischen 2 Stützen**  
(Stützen nicht enthalten)  
inkl. 2 Verstellfüße C 440/F,  
6 Spannschlösser Z 961/13  
Hakenband montiert  
Ausparungen für Kabelführung sind  
auf Wunsch möglich (siehe S. 15)  
empfohlenes Paneel-Zuschnittmaß:  
450 x 2474 mm  
9,573 kg



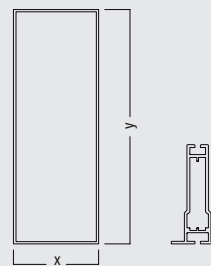
W 959

W 959.01



RAHMENELEMENT FÜR PANEEL-  
FÜLLUNGEN, **SONDERMASS**

Aluminium  
1 Rahmenelement,  
**SONDERMASS**  
Abmessung und Zubehör  
müssen festgelegt werden



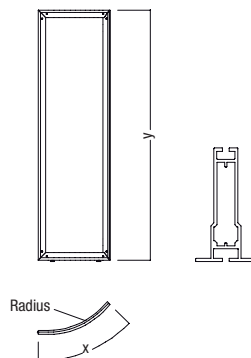
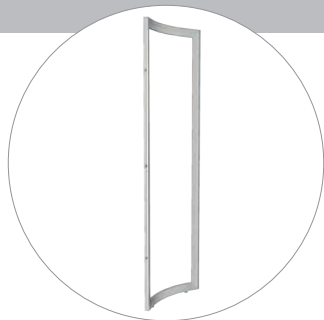
W 954

W 954.01

OCTAWALL **40** PANEEL

RAHMENELEMENT GEBOGEN  
**SONDERMASS**

Aluminium  
1 Rahmenelement gebogen,  
**SONDERMASS**  
Radius, Abmessung und Zubehör  
müssen festgelegt werden  
Mindestradius = 990 mm

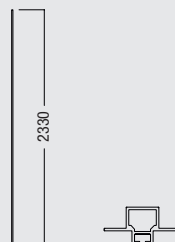


W 953

W 953.01

T-PROFIL FÜR 90°-ANSCHLUSS  
RAHMEN AN RAHMEN

Aluminium  
1 Profil W 905,  
inkl. 2 Spannschlösser Z 961/8  
Hakenband montiert  
2330 mm lang  
2,148 kg



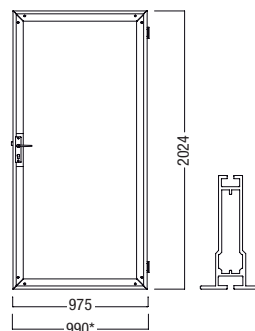
W 991

W 991.01



TÜR FÜR PANEELFÜLLUNGEN,  
**DIN RECHTS**

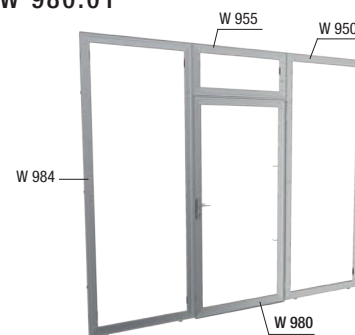
Aluminium  
1 Türelement **DIN rechts**,  
**für den Einbau in Verbindung**  
**mit Standardrahmen**  
inkl. 1 Bodendistanzleiste  
Hakenband montiert  
**Achtung:** nur in Verbindung mit  
W 984 oder W 976 verwendbar  
empfohlenes Paneel-Zuschnittmaß:  
970 x 2018 mm  
10,700 kg



\*Einbaumaß

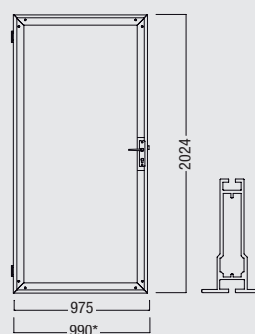
W 980

W 980.01



TÜR FÜR PANEELFÜLLUNGEN,  
**DIN LINKS**

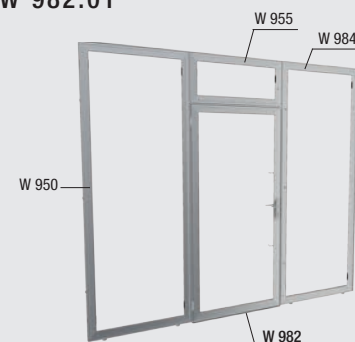
Aluminium  
1 Türelement **DIN links**, für den  
**Einbau in Verbindung mit**  
**Standardrahmen**  
inkl. 1 Bodendistanzleiste  
Hakenband montiert  
**Achtung:** nur in Verbindung mit  
W 984 oder W 976 verwendbar  
empfohlenes Paneel-Zuschnittmaß:  
970 x 2018 mm  
10,700 kg



\*Einbaumaß

W 982

W 982.01



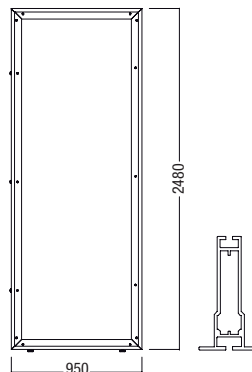


OCTAWALL **40** PANEEL

RAHMENELEMENT FÜR TÜR-ANSCHLUSS, 950 MM

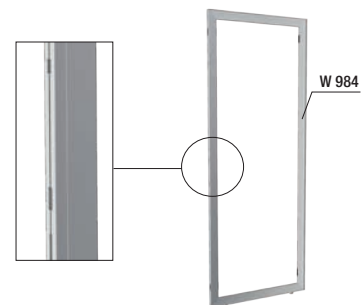


Aluminium  
1 Rahmenelement **mit Aussparungen für die Türverriegelung**, inkl. 2 Verstellfüße C 440/F und 3 Spannschlösser Z 961/13  
Hakenband montiert **wird verwendet als Anschlussrahmen für Tür W 980 und W 982 an der Tür-Schlosseite**  
empfohlenes Paneel-Zuschnittmaß: 945 x 2474 mm  
10,430 kg

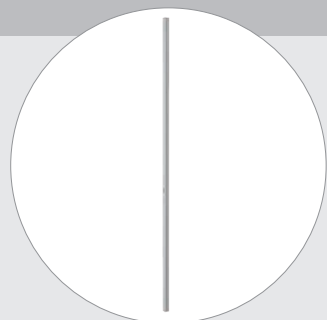


W 984

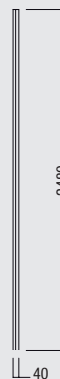
W 984.01



STÜTZE FÜR TÜRANSCHLUSS

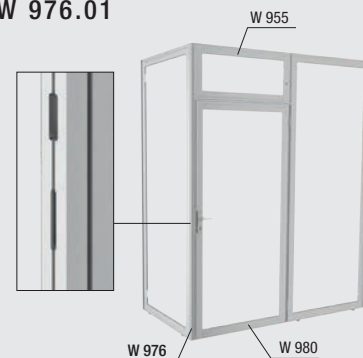


Aluminium  
Quadratprofil 40 mm, mit Aussparungen für die Türverriegelung, **wird verwendet als Anschlussstütze im Eckbereich für Tür W 980 und W 982 an der Tür-Schlosseite**  
2480 mm lang  
3,140 kg



W 976

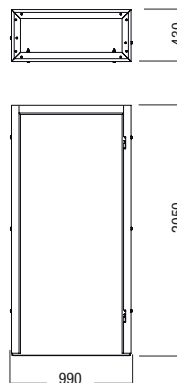
W 976.01



TÜR-EINBAUSET

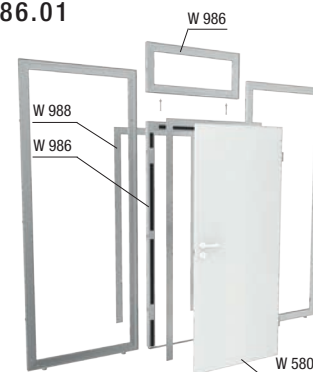


Aluminium  
zweiteilig, bestehend aus Türrahmen und Rahmenelement über Tür inkl. 1 Bodendistanzleiste, 8 Spannschlösser Z 961/13 und 2 Befestigungs-Sets W 915  
Hakenband montiert **für flächenbündigen Einbau von Türblatt W 580 DIN rechts oder W 581 DIN links (nicht enthalten)**  
Bei Bedarf ist ein Blenden-Set (Holz, weiß) für die beidseitige Verkleidung des Türrahmens unter W 988 lieferbar (Technische Info siehe S. 16)  
12,950 kg



W 986

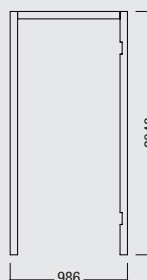
W 986.01



BLENDEN-SET



Holz, weiß, RAL 9010  
bestehend aus Blendenteilen seitlich und oben, Fluschband montiert **zur beidseitigen Verkleidung des Türrahmens von Türrahmen-Set W 986**  
3,400 kg



W 988

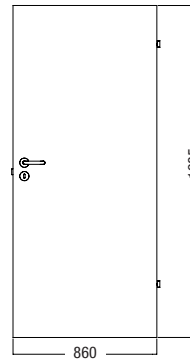
W 988.30

# OCTAWALL

## OCTAWALL 40 PANEEL

### TÜRBLATT DIN RECHTS

Holz  
lackiert, weiß RAL 9010  
inkl. 1 Türdrücker-Garnitur W 582  
und 1 Buntbart-Einsteckschloss,  
in Verbindung mit W 986 verwendbar  
15,308 kg

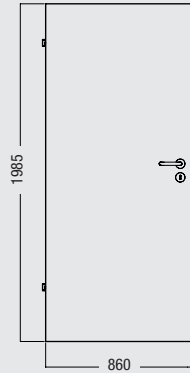


W 580

W 580.30

### TÜRBLATT DIN LINKS

Holz  
lackiert, weiß RAL 9010  
inkl. 1 Türdrücker-Garnitur W 582  
und 1 Buntbart-Einsteckschloss,  
in Verbindung mit W 986 verwendbar  
15,308 kg

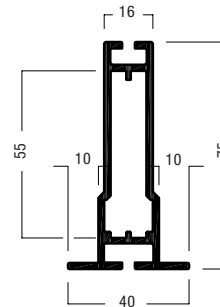


W 581

W 581.30

### RAHMENELEMENT-PROFIL

Aluminium  
für Befestigung von Paneel  
„einseitig/zweiseitig“ in Verbindung  
mit Hakenband W 920 und  
Flauschband W 921  
Einbau des Spanschlusses  
Z 961/13 ist möglich  
6000 mm lang  
7,510 kg



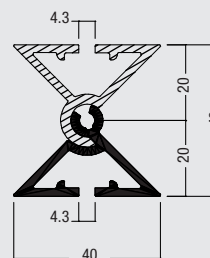
W 901

W 901.01



### SCHARNIERPROFIL

Aluminium  
zweiteilig  
(Technische Info siehe S. 41)  
5000 mm lang  
5,602 kg



W 908

W 908.01

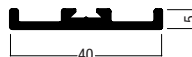


# OCTAWALL

## OCTAWALL40 PANEEL

### ABDECKPROFIL

Aluminium  
für Rahmenelemente OCTAwall 40  
zur Abdeckung der seitlich  
sichtbaren Rahmenkante,  
inkl. 10 Kunststoff-Clips E 470/C,  
(Empfehlung: 2 Stk./lfm)  
5000 mm lang  
1,350 kg



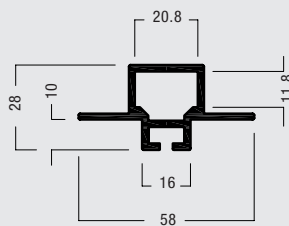
### W 910

#### W 910.01



### T-PROFIL FÜR 90°-ANSCHLUSS RAHMEN AN RAHMEN

Aluminium  
Einbau des Spannschlusses  
Z 961/8 ist möglich  
5000 mm lang  
3,960 kg



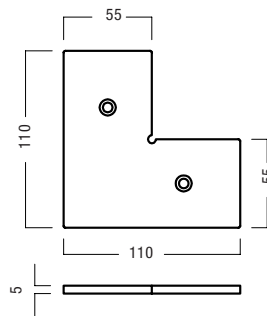
### W 905

#### W 905.01



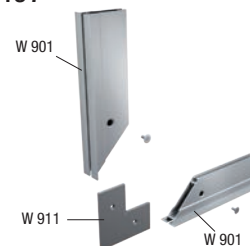
### GEHRUNGSWINKEL

Stahl  
für Rahmenelement-Profil W 901  
inkl. 2 Befestigungsschrauben E 111/m  
0,351 kg



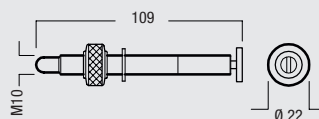
### W 911

#### W 911.37



### BEFESTIGUNGS-SET M10

Stahl  
für vertikale Verbindung  
Rahmenelement auf  
Rahmenelement  
W 950 - W 959  
0,077 kg



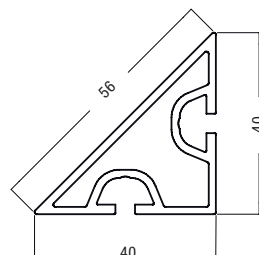
### W 915

#### W 915.37



### DREIECKSPROFIL

Aluminium  
**Achtung:** auch horizontal verbaubar  
zur Wandaussteifung  
6000 mm lang  
4,848 kg



### M 1072

#### M 1072.01

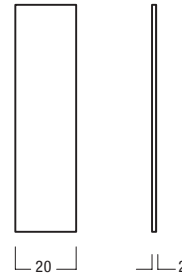


**OCTAWALL****OCTAWALL 40 PANEEL****HAKENBAND**

Polyamid, schwarz  
selbstklebend, Breite 20 mm,  
Gesamtdicke ca. 2 mm (Technische  
Information siehe S.40), 50 m  
0,320 kg

**FLAUSCHBAND**

Polyamid, schwarz  
selbstklebend, Breite 20 mm,  
Gesamtdicke ca. 2 mm (Technische  
Information siehe S.40), 25 m  
0,314 kg

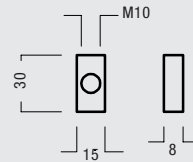
**W 920****W 920.33**

W 920 Hakenband

W 921 Flauschband

**W 921****W 921.33****GEWINDEPLATTE M10**

Stahl  
zur Aufnahme des Verstellfußes C 440/F  
in Rahmenelement-Profil W 901  
0,030 kg

**W 919****W 919.37**

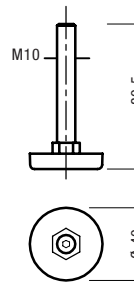
W 901

W 919

C 440/F

**VERSTELLFUSS M10**

Stahl  
für Einbau in Rahmenelement-  
Profil W 901 in Verbindung mit  
Gewindeplatte W 919  
0,073 kg

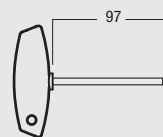
**C 440/F****C 440/F.37**

M 951

C 440/F

**SCHRAUBENDREHER**

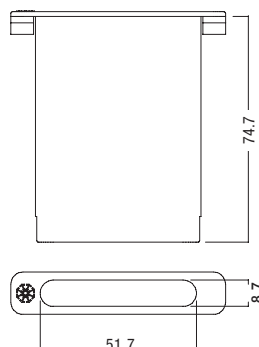
Kunststoff/Stahl  
Innensechsrund T30  
0,074 kg

**M 951****M 951.90**

**OCTAWALL40 PANEEL**

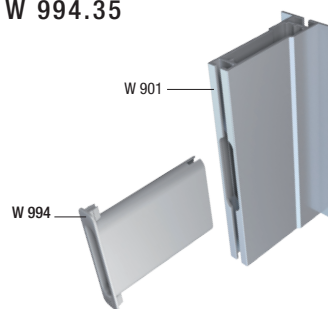
**KABELSCHUTZ**

Kunststoff, hellgrau  
zum Schutz der Kabel gegen  
Beschädigung bei Verlegung  
durch das Rahmenprofil,  
für Montage in Rahmen OCTAwall 40  
(Technische Information siehe S.15)  
**0,017 kg**



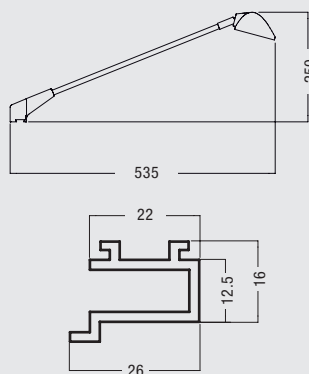
**W 994**

**W 994.35**



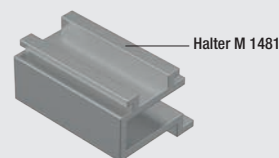
**LED-LANGARMSTRAHLER**

Aluminium, Druckguss, silbergrau  
12 W / 230 V, 4000 K,  
inkl.1 Halter M 1481,  
Anschlussleitung 3000 mm,  
**mit integriertem Trafo**  
und Sicherheitsglas  
für Montage in Systemnut 4,3 mm  
**0,614 kg**



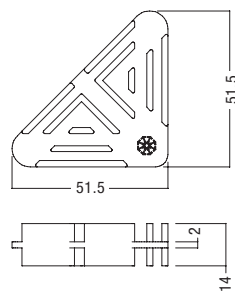
**M 1498**

**M 1498.31**



**DISTANZHALTER**

Kunststoff, rot  
zur Rahmenfixierung bei Verpackung,  
Lagerung und Transport,  
geeignet für alle OCTAwall-  
Rahmensysteme  
**0,012 kg**



**W 1000**

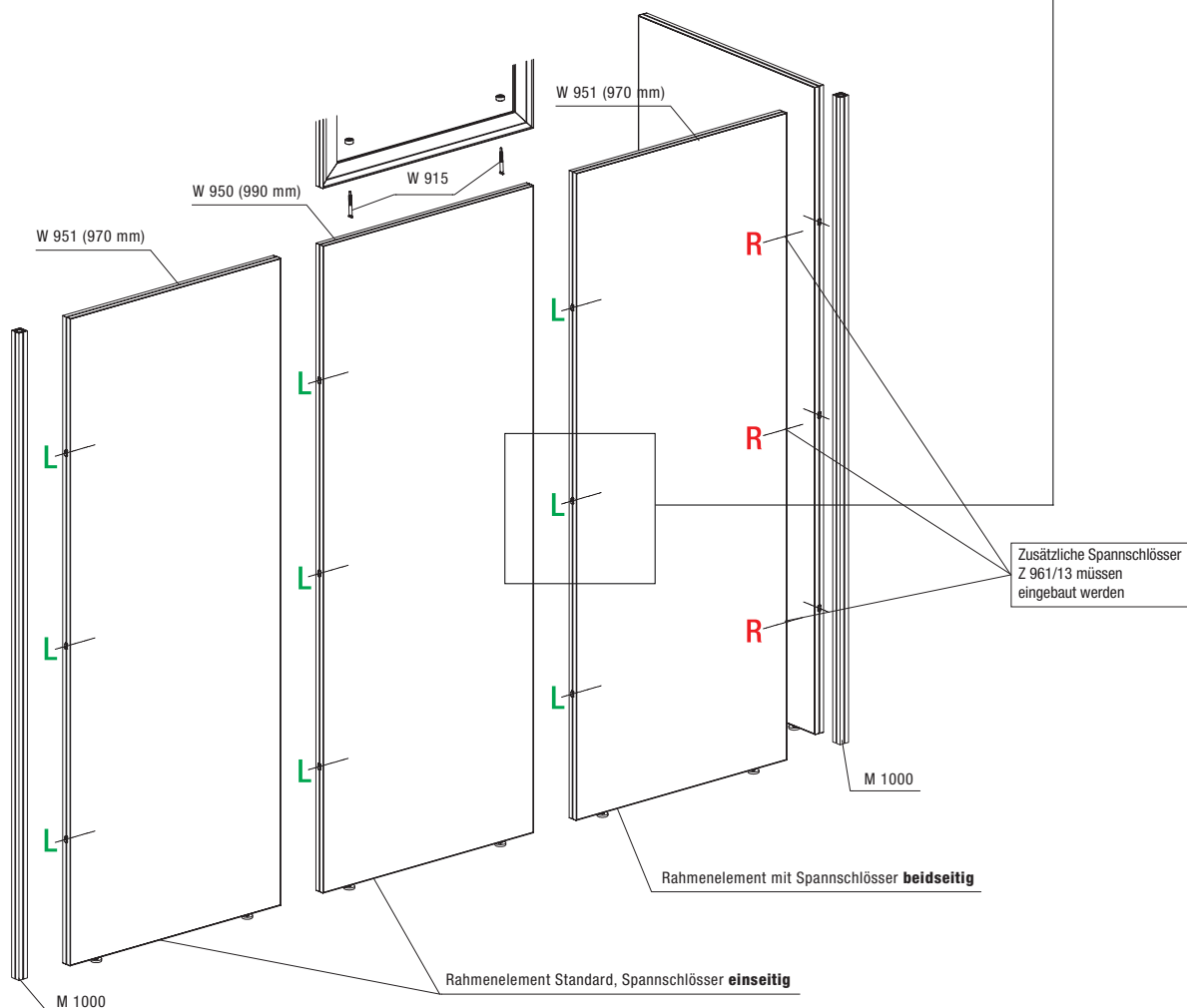
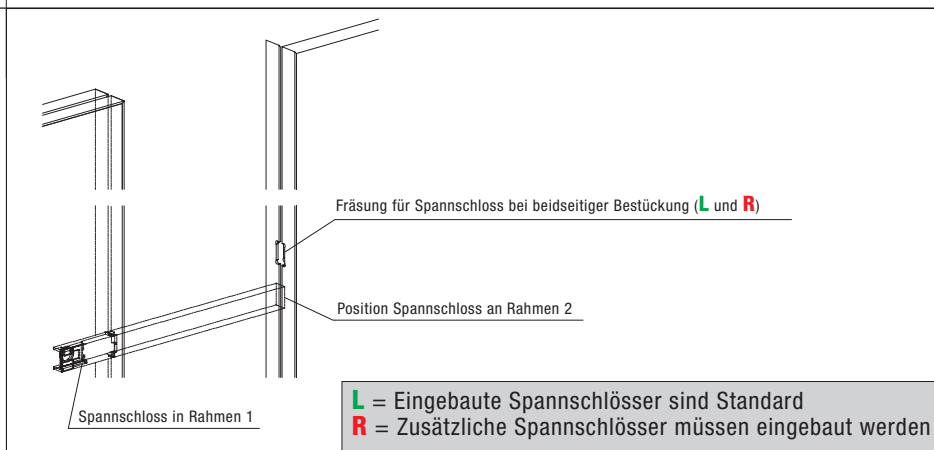
**W 1000.90**



ZUSAMMENBAU RAHMENELEMENTE

1. Alle Rahmenelemente sind an einer Längsseite mit Spannschlössern Z 961/13 ausgestattet. Je nach Wandaufbau kann auch die zweite Längsseite mit Spannschlössern bestückt werden (siehe Aufbauanleitung).
2. Alle Rahmenelemente sind für die beidseitige Bestückung mit Spannschlössern vorbereitet.

**Achtung: Für OCTAwall 40 Panel-Rahmenelemente gibt es keine Fußplatten!**

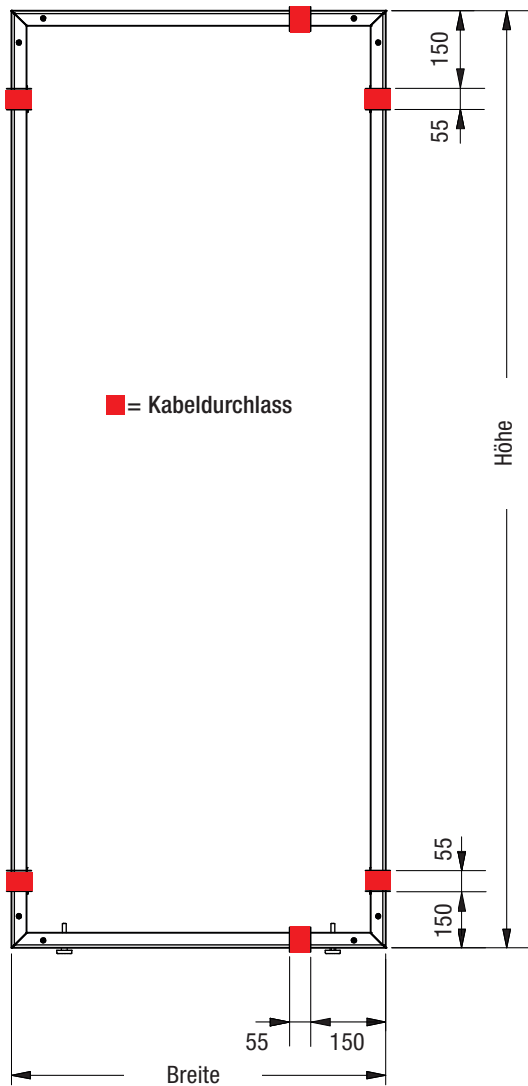


TECHNISCHE INFORMATION: KABELDURCHLÄSSE FÜR OCTAWALL 40

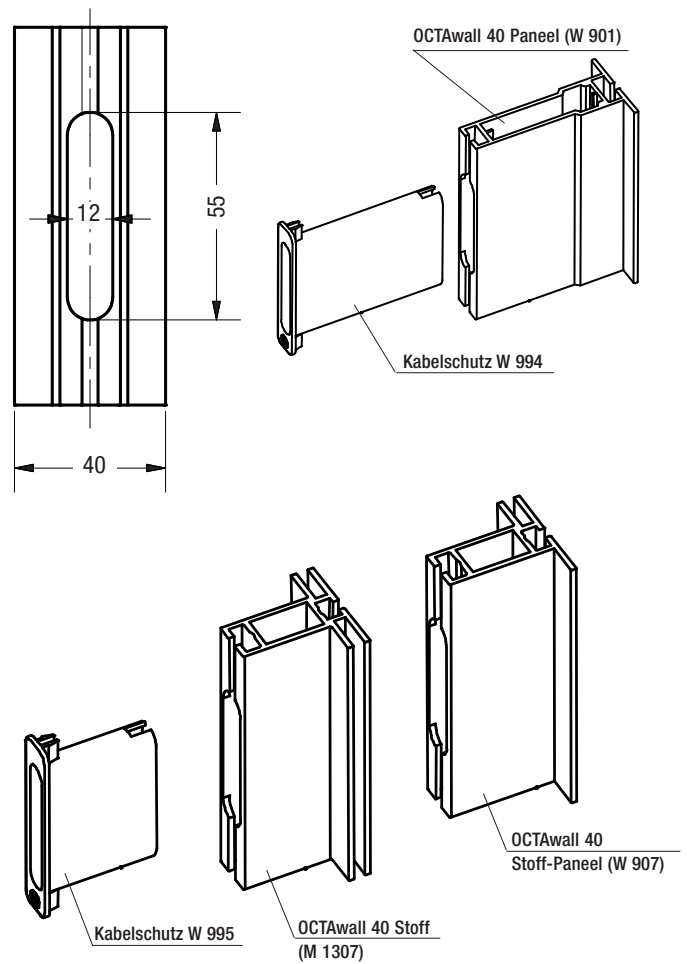
**Achtung:**

**Maximale Kabeldurchlassbreite auf 8,7 mm reduziert bei Einsatz von Kabelschutz W 994 oder W 995!**

POSITIONEN FÜR KABELDURCHLÄSSE



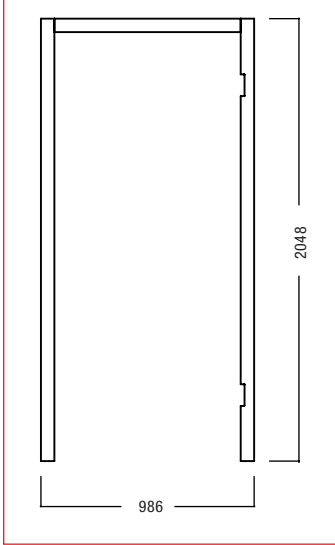
KABELDURCHLASS UND KABELSCHUTZ FÜR OCTAWALL 40



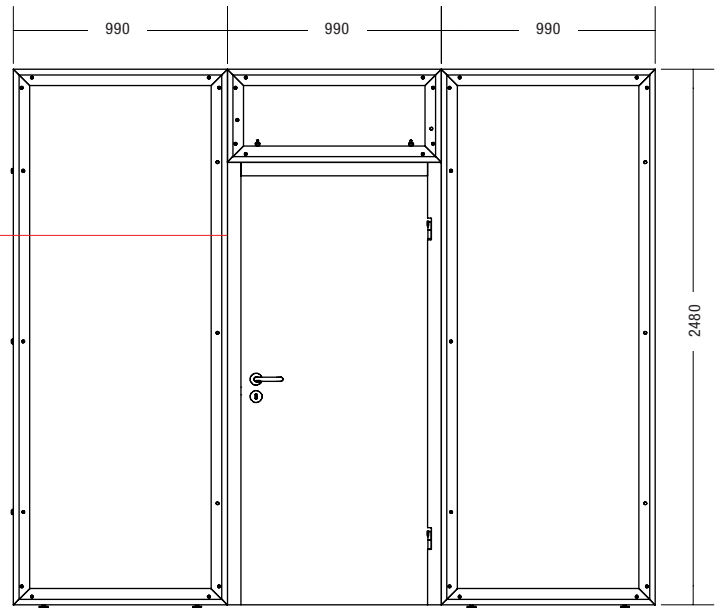
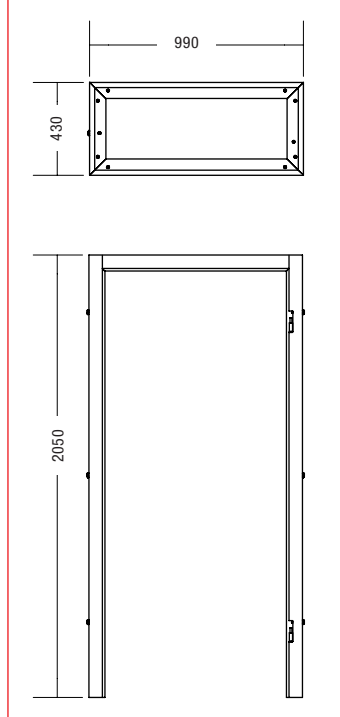
TECHNISCHE INFORMATION: EINBAUSITUATION TÜR MIT W 580

Türlösung mit 2-teiligem Türrahmen-Set W 986  
für flächenbündigen Einbau von Türblatt W 580 DIN rechts  
oder Türblatt W 581 DIN links

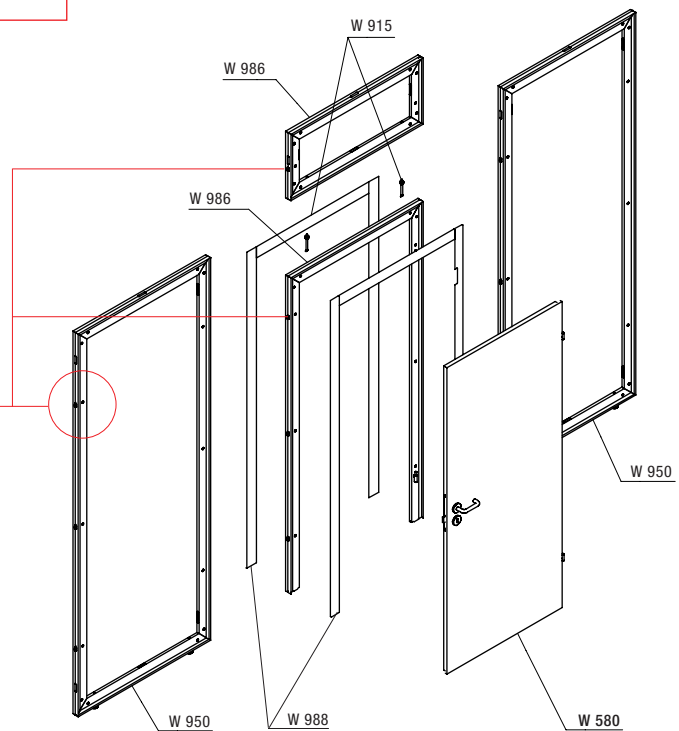
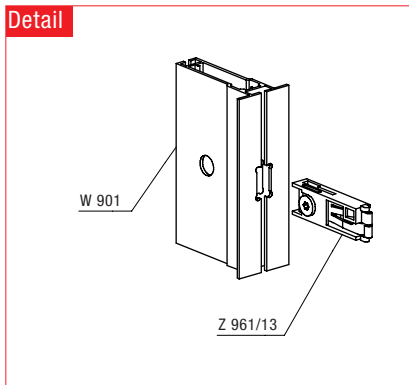
**BLENDEN-SET W 988**



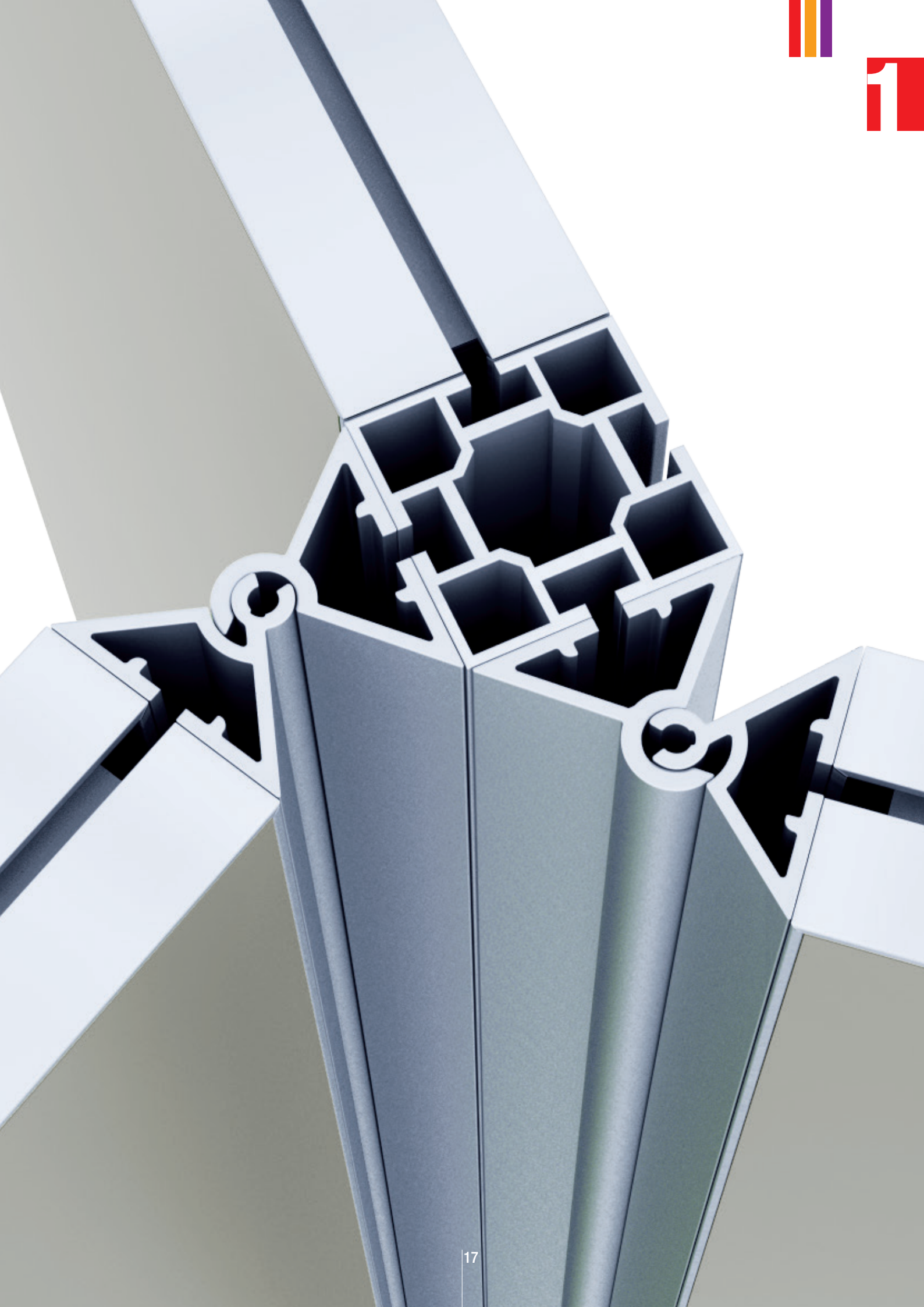
**TÜRRAHMEN-SET W 986**



**Detail**







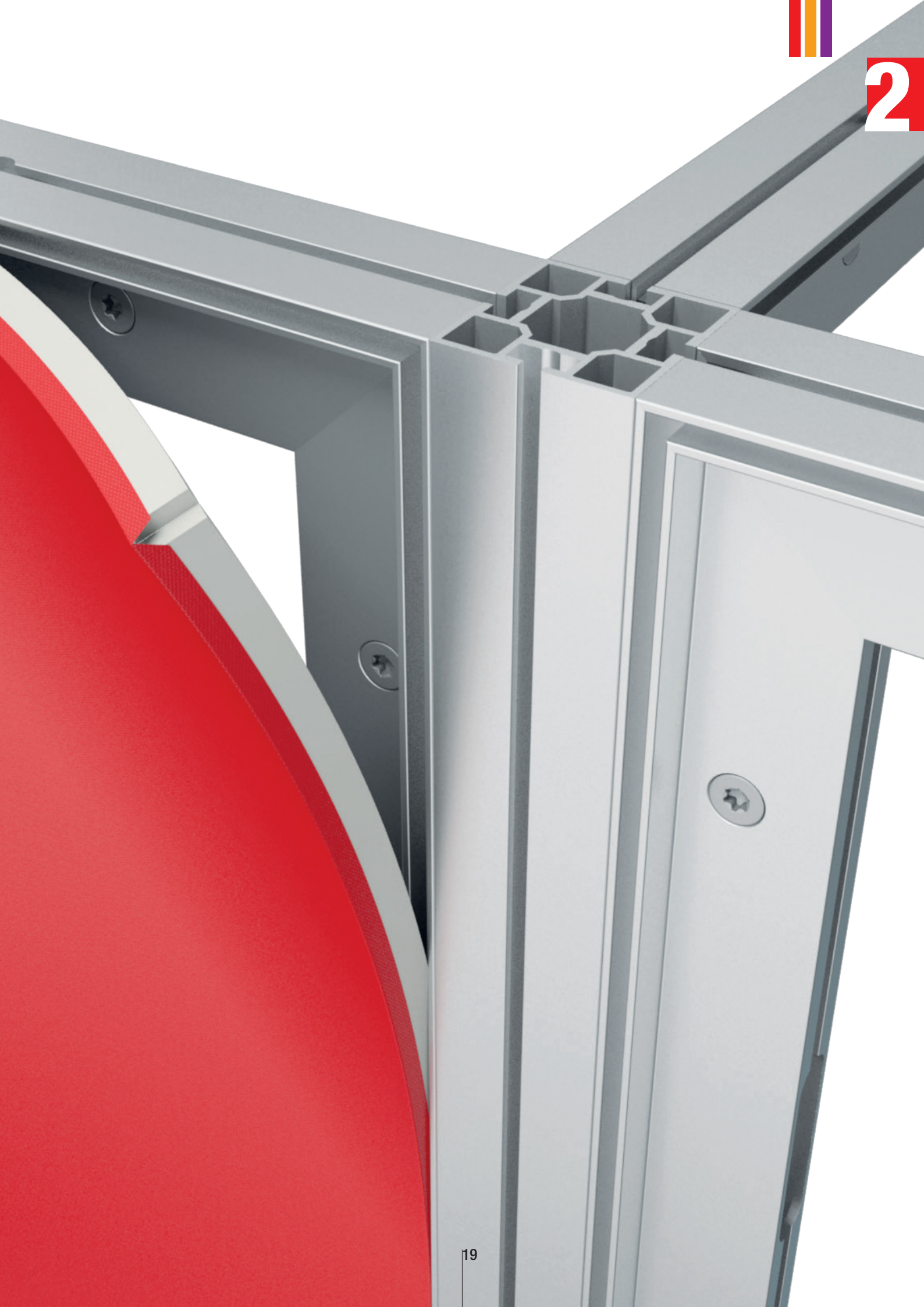
## OCTAWALL 40 STOFF

### IHR MEHRWERT:

- ⊕ Stützenfreie Rahmenkonstruktion
- ⊕ Stabile Rahmenverbindung mittels Hammerkopftechnik
- ⊕ Extrem schnelle Montage und Demontage
- ⊕ Rasterunabhängige Wandabgänge ein- und beidseitig möglich
- ⊕ Kabelführung im Inneren der Rahmen möglich
- ⊕ Einfache Montage und Demontage der Stoffe mittels bewährter Flachkedertechnik
- ⊕ Diese Flachkedertechnik ermöglicht schnellen Dekorwechsel
- ⊕ Verwendung aller gängigen OCTANORM Konstruktionselemente wie z.B. Türanlagen möglich
- ⊕ Dem Standardrahmen (990 x 2480 mm) liegt das bewährte OCTANORM Rastermaß von 990 mm zu Grunde



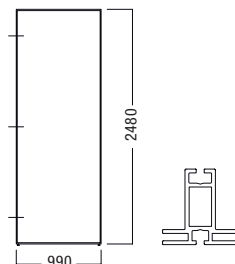
2



OCTAWALL **40** STOFF

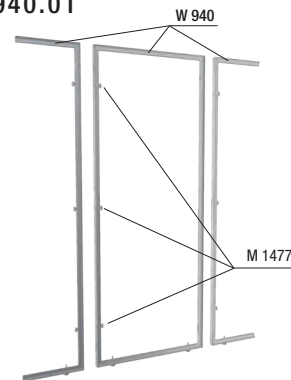
RAHMENELEMENT FÜR STOFFFÜLLUNGEN, 990 MM

Aluminium  
 1 Rahmenelement, **zum Einbau zwischen 2 Rahmen**  
 inkl. 2 Verstellfüße C 440/F  
 3 Befestigungs-Sets M 1477  
 Aussparungen für Kabelführung sind auf Wunsch möglich (siehe S. 15)  
 7,415 kg



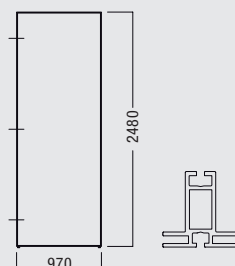
W 940

W 940.01



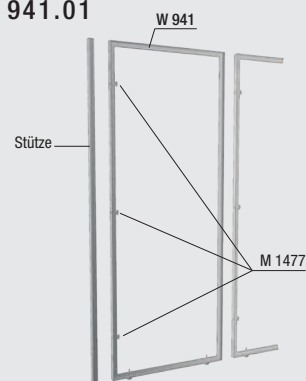
RAHMENELEMENT FÜR STOFFFÜLLUNGEN, 970 MM

Aluminium  
 1 Rahmenelement, **zum Einbau zwischen Rahmen und Stütze**  
 (Stütze nicht enthalten)  
 inkl. 2 Verstellfüße C 440/F  
 3 Befestigungs-Sets M 1477  
 Aussparungen für Kabelführung sind auf Wunsch möglich (siehe S. 15)  
 7,089 kg



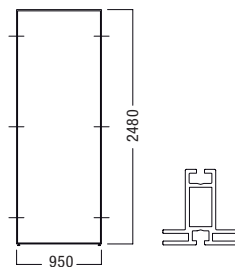
W 941

W 941.01



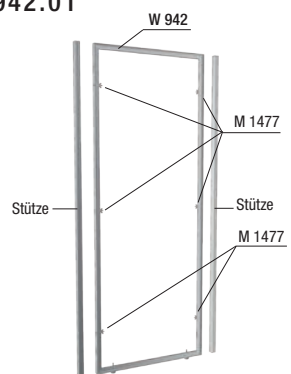
RAHMENELEMENT FÜR STOFFFÜLLUNGEN, 950 MM

Aluminium  
 1 Rahmenelement, **zum Einbau zwischen 2 Stützen**  
 (Stützen nicht enthalten)  
 inkl. 2 Verstellfüße C 440/F  
 6 Befestigungs-Sets M 1477  
 Aussparungen für Kabelführung sind auf Wunsch möglich (siehe S.15)  
 7,122 kg



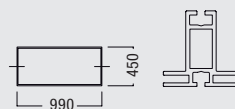
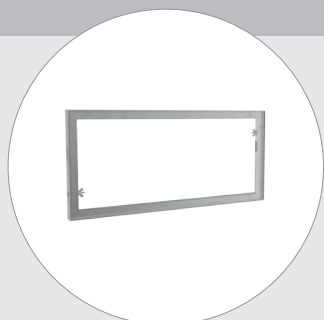
W 942

W 942.01



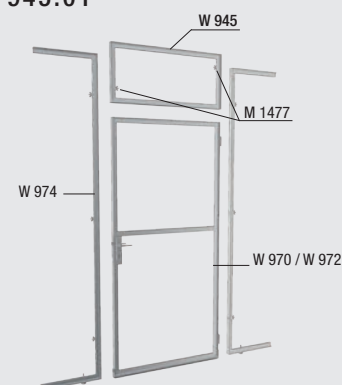
RAHMENELEMENT FÜR STOFFFÜLLUNGEN, 990 MM

Aluminium  
 1 Rahmenelement, **zum Einbau über Tür W 970 / W 972**  
 inkl. 2 Befestigungs-Sets M 1477  
 Aussparungen für Kabelführung sind auf Wunsch möglich (siehe S. 15)  
 3,111 kg



W 945

W 945.01

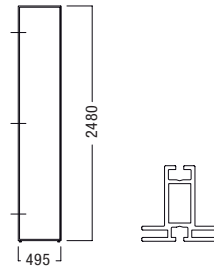
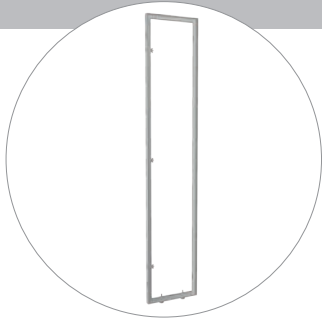


OCTAWALL **40** STOFF



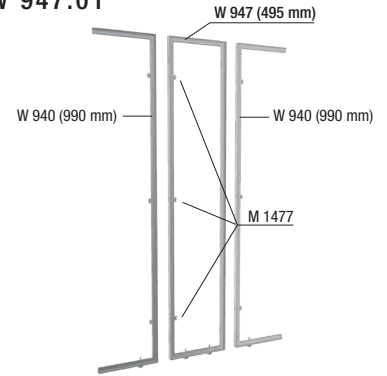
RAHMENELEMENT FÜR STOFFFÜLLUNGEN, 495 MM

Aluminium  
 1 Rahmenelement, **zum Einbau zwischen 2 Rahmen**  
 inkl. 2 Verstellfüße C 440/F  
 3 Befestigungs-Sets M 1477  
 Aussparungen für Kabelführung sind auf Wunsch möglich (siehe S. 15)  
 6,189 kg



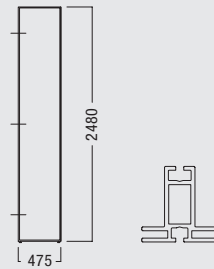
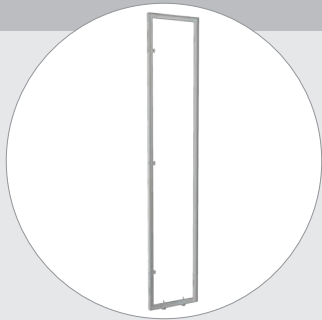
W 947

W 947.01



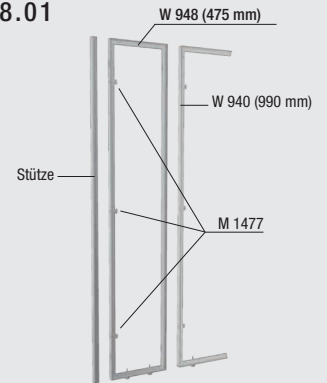
RAHMENELEMENT FÜR STOFFFÜLLUNGEN, 475 MM

Aluminium  
 1 Rahmenelement, **zum Einbau zwischen Rahmen und Stütze**  
 (Stütze nicht enthalten)  
 inkl. 2 Verstellfüße C 440/F  
 3 Befestigungs-Sets M 1477  
 Aussparungen für Kabelführung sind auf Wunsch möglich (siehe S. 15)  
 6,189 kg



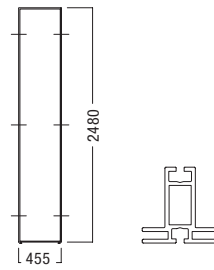
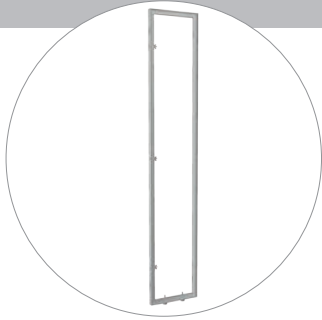
W 948

W 948.01



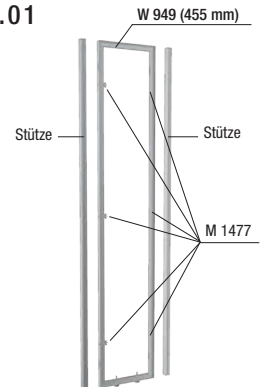
RAHMENELEMENT FÜR STOFFFÜLLUNGEN, 455 MM

Aluminium  
 1 Rahmenelement, **zum Einbau zwischen 2 Stützen**  
 (Stützen nicht enthalten)  
 inkl. 2 Verstellfüße C 440/F  
 6 Befestigungs-Sets M 1477  
 Aussparungen für Kabelführung sind auf Wunsch möglich (siehe S. 15)  
 6,279 kg



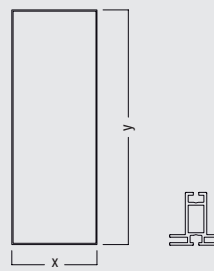
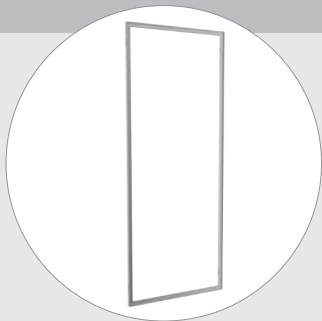
W 949

W 949.01



RAHMENELEMENT FÜR STOFFFÜLLUNGEN, **SONDERMASS**

Aluminium  
 1 Rahmenelement  
**SONDERMASS**  
 Abmessung und Ausstattung müssen festgelegt werden



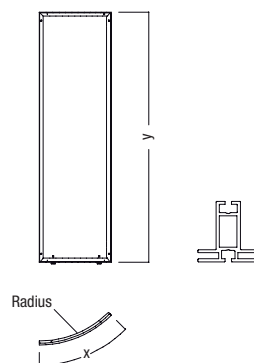
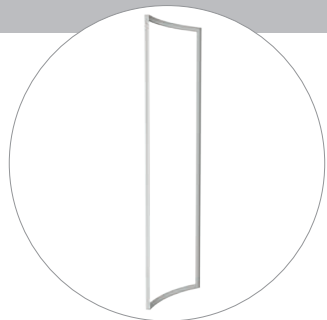
W 944

W 944.01

OCTAWALL **40** STOFF

RAHMENELEMENT GEBOGEN  
**SONDERMASS**

Aluminium  
1 Rahmenelement gebogen  
**SONDERMASS**  
Radius, Abmessung und Zubehör  
müssen festgelegt werden  
Mindestradius 990 mm

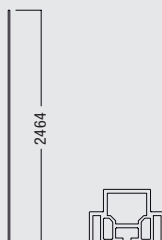
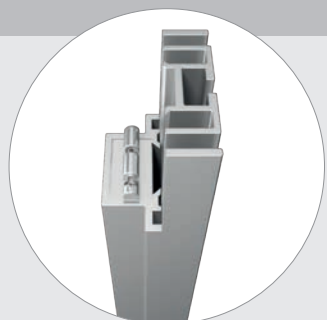


W 943

W 943.01

T-PROFIL FÜR 90°- ANSCHLUSS  
RAHMEN AN RAHMEN

Aluminium  
1 Profil W 903  
inkl. 2 Spannschlösser Z 961/8  
**mit Aussparung an beiden Enden**  
(Technische Information siehe S.29)  
2464 mm lang  
2,402 kg



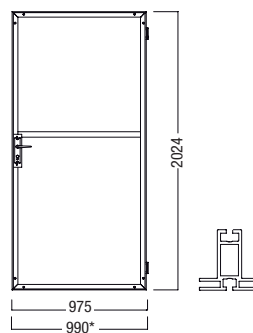
W 981

W 981.01



TÜR FÜR STOFFFÜLLUNGEN,  
**DIN RECHTS**

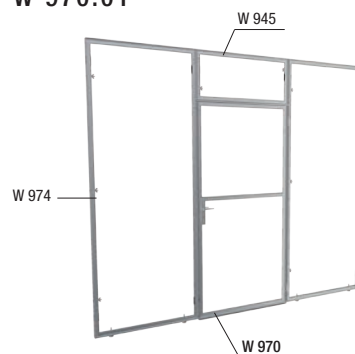
Aluminium  
1 Türelement DIN rechts,  
**für den Einbau in Verbindung  
mit Standardrahmen**  
inkl. 1 Bodendistanzleiste  
**Achtung:** Nur in Verbindung mit  
W 974 oder W 976 verwendbar  
Rahmenmaß für Stoffkonfektion:  
B 975 x H 2024 mm  
8,600 kg



\* Einbaumaß

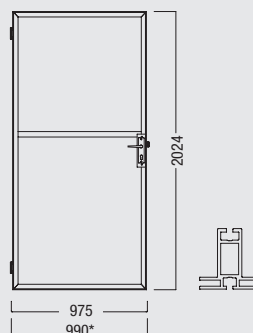
W 970

W 970.01



TÜR FÜR STOFFFÜLLUNGEN,  
**DIN LINKS**

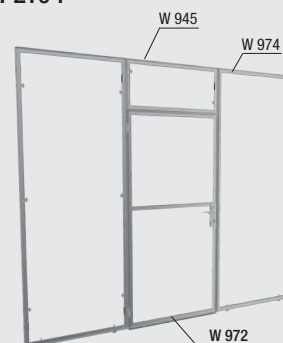
Aluminium  
1 Türelement DIN links,  
**für den Einbau in Verbindung  
mit Standardrahmen**  
inkl. 1 Bodendistanzleiste  
**Achtung:** Nur in Verbindung mit  
W 974 oder W 976 verwendbar  
Rahmenmaß für Stoffkonfektion:  
B 975 x H 2024 mm  
8,600 kg



\* Einbaumaß

W 972

W 972.01

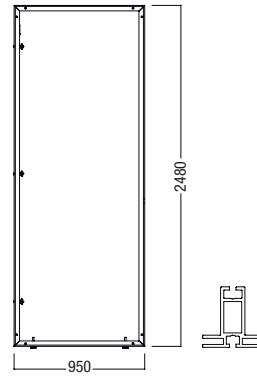


OCTAWALL **40** STOFF

RAHMENELEMENT FÜR TÜR-ANSCHLUSS, 950 MM

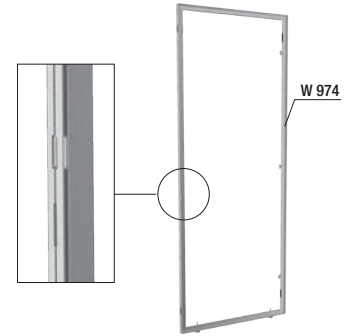


Aluminium  
1 Rahmenelement **mit Aussparungen für die Türverriegelung**, inkl. 2 Verstellfüßen C 440/F und 3 Befestigungs-Sets M 1477 **wird verwendet als Anschlussrahmen für Tür W 970 und W 972 an der Tür-Schlosseite**  
6,880 kg

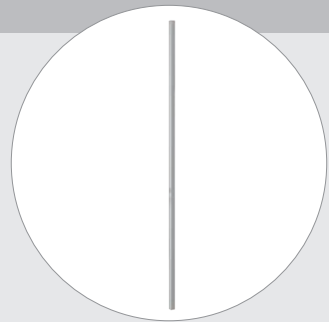


W 974

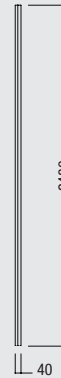
W 974.01



STÜTZE FÜR TÜRANSCHLUSS

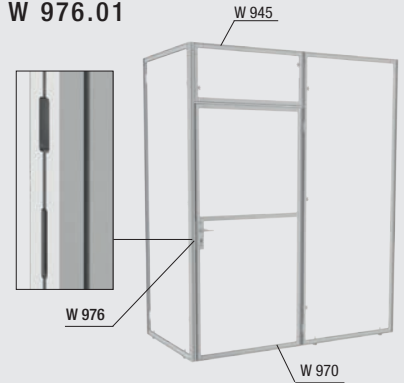


Aluminium  
Quadratprofil 40 mm, **mit Aussparungen für die Türverriegelung**, **wird verwendet als Anschlussstütze im Eckbereich für Tür W 970 und W 972 an der Tür-Schlosseite**  
2480 mm lang  
3,140 kg

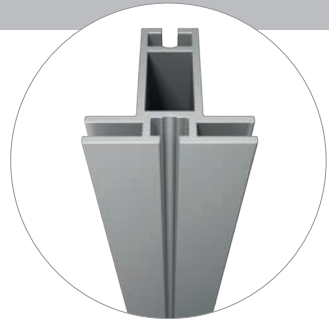


W 976

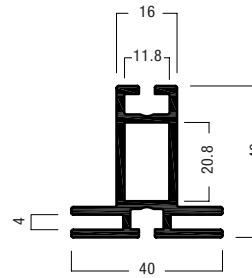
W 976.01



RAHMENELEMENT-PROFIL

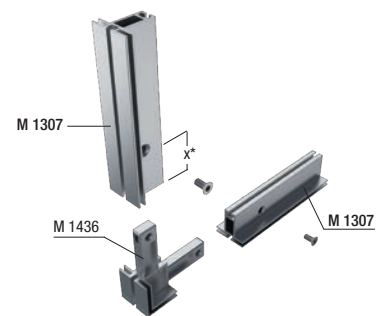


Aluminium  
für Befestigung von Stoffelementen in Verbindung mit Silikonkeder M 1313  
6000 mm lang  
5,623 kg



M 1307

M 1307.01

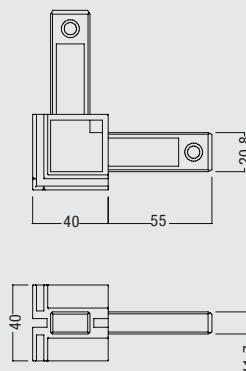


\*Lochabstand „X“ = 45,5 mm

ECKVERBINDER

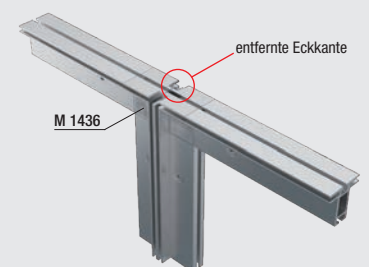


Kunststoff  
mit 2 Schrauben E 111/m zum Anschluss von 2 Spannrahmen-Profilen M 1307  
**Achtung:** Eckkanten können für durchgehenden Flachkeder entfernt werden  
0,055 kg



M 1436

M 1436.31

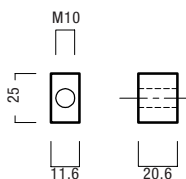


# OCTAWALL

## OCTAWALL 40 STOFF

### GEWINDEPLATTE M10

Aluminium  
zur Aufnahme des Stellfußes C 440/F  
in Rahmenelement-Profil M 1307  
0,023 kg



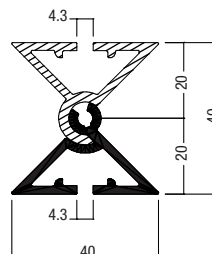
### W 917

W 917.00



### SCHARNIERPROFIL

Aluminium  
zweiteilig  
(Technische Info siehe S. 41)  
5000 mm lang  
5,602 kg



### W 908

W 908.01



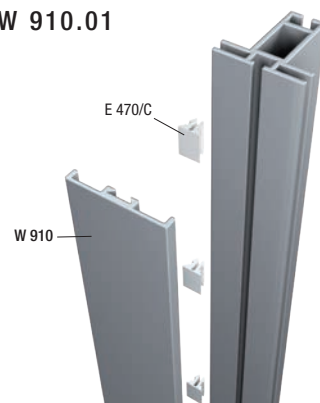
### ABDECKPROFIL

Aluminium  
für Rahmenelemente OCTAWall 40  
zur Abdeckung der seitlich  
sichtbaren Rahmenkante,  
inkl. 10 Kunststoff-Clips E 470/C,  
(Empfehlung: 2 Stk./lfm)  
5000 mm lang  
1,350 kg



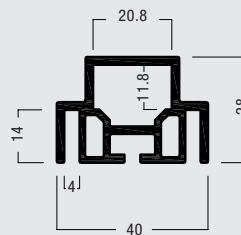
### W 910

W 910.01



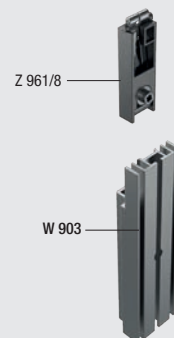
### T-PROFIL FÜR 90°-ANSCHLUSS RAHMEN AN RAHMEN

Aluminium  
für Befestigung von Stoffelementen  
in Verbindung mit Silikonkeder  
M 1313, Einbau des Spannschloss  
Z 961/8 ist möglich  
**Achtung:** Bei Konfektionierung  
Ausparung an beiden Schnittenden  
erforderlich (Technische Information  
siehe S. 29)!  
5000 mm lang  
4,589 kg



### W 903

W 903.01



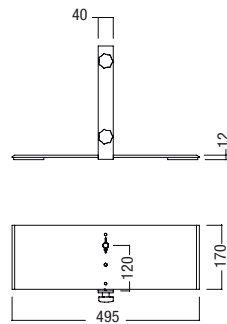


OCTAWALL40 STOFF



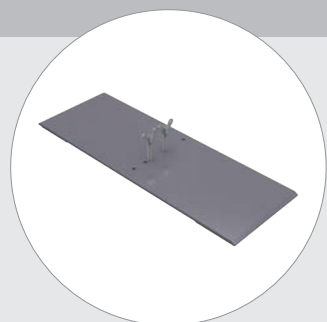
FUSSPLATTE 495 X 170 MM, SEITE

Stahl für freistehende OCTAWall 40 Rahmenelemente aus Profil M 1307 und W 907 zur seitlichen Montage und zusätzlichen Befestigung an das untere Profil, inkl. Befestigungszubehör M 1951 BS (M8) max. Rahmenbauhöhe = 2000 mm 5,803 kg



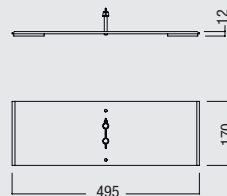
M 1941

M 1941.21



FUSSPLATTE 495 X 170 MM, MITTE

Stahl für freistehende OCTAWall 40 Rahmenelemente aus Profil M 1307 und W 907 als zusätzlicher Mittelfuss zur Montage und Befestigung an das untere Profil, inkl. Befestigungszubehör M 1953 BS (M8) Achtung: nur in Verbindung mit M 1941 verwendbar max. Rahmenbauhöhe = 2000 mm 5,050 kg



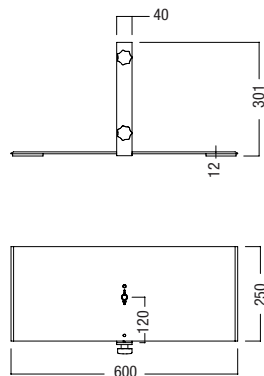
M 1943

M 1943.21



FUSSPLATTE 600 X 250 MM, SEITE

Stahl für freistehende OCTAWall 40 Rahmenelemente aus Profil M 1307 und W 907 zur seitlichen Montage und zusätzlichen Befestigung an das untere Profil, inkl. Befestigungszubehör M 1951 BS (M8) max. Rahmenbauhöhe = 2500 mm 7,363 kg



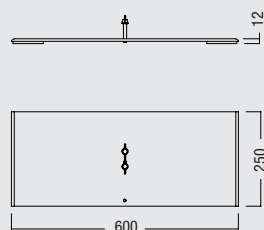
M 1951

M 1951.21



FUSSPLATTE 600 X 250 MM, MITTE

Stahl für freistehende OCTAWall 40 Rahmenelemente aus Profil M 1307 und W 907 als zusätzlicher Mittelfuss zur Montage und Befestigung an das untere Profil, inkl. Befestigungszubehör M 1953 BS (M8) Achtung: nur in Verbindung mit M 1951 verwendbar max. Rahmenbauhöhe = 2500 mm 6,610 kg

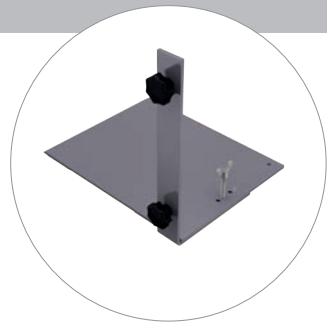


M 1953

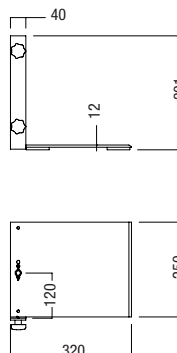
M 1953.21

**OCTAWALL40 STOFF**

**HALBE FUSSPLATTE 320 X 250 MM, SEITE**



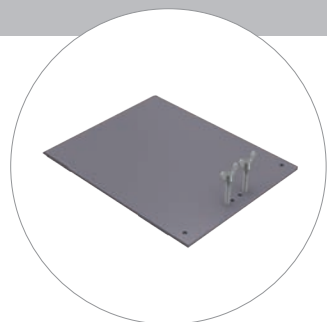
Stahl für freistehende OCTAwall 40 Rahmenelemente aus Profil M 1307 und W 907 zur seitlichen Montage und zusätzlichen Befestigung an das untere Profil, inkl. Befestigungszubehör M 1951 BS (M8) **Fussüberstand nach einer Seite**, für Aufbau vor Wand, verwendbar für rechte Seite und linke Seite **max. Rahmenbauhöhe = 2500 mm** 5,313 kg



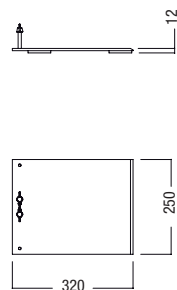
**M 1961**

**M 1961.21**

**HALBE FUSSPLATTE 320 X 250 MM, MITTE**



Stahl für freistehende OCTAwall 40 Rahmenelemente aus Profil M 1307 und W 907, als **zusätzlicher Mittelfuß** zur Montage und Befestigung an das untere Profil, inkl. 2 x Befestigungszubehör M 1953 BS (M8), **Fussüberstand nach einer Seite**, für Aufbau vor Wand **Achtung: nur in Verbindung mit M 1961 verwendbar** **max. Rahmenbauhöhe = 2500 mm** 4,560 kg



**M 1963**

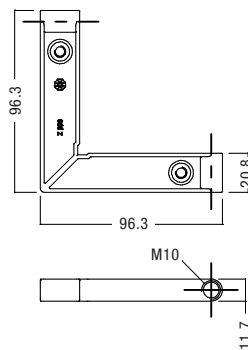
**M 1963.21**



**GEHRUNGSWINKEL**



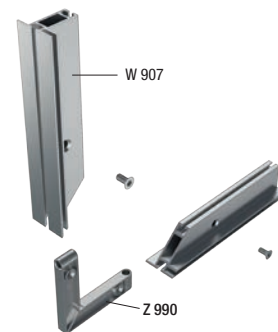
Zinkdruckguss inkl. 2 Gewinde M10 zur Aufnahme des Verstellfußes C 440/F mit 2 Innensechsrund-Schrauben E 111 und E 111/20 für Profile mit Schlosskammer 21 x 12 mm 0,082 kg



Randabstand für Verstellfuß C 440/F = 100 mm

**Z 990**

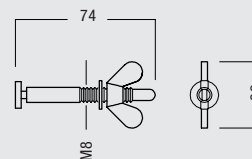
**Z 990.00**



**BEFESTIGUNGS-SET**

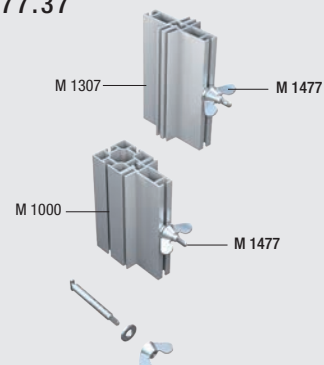


Stahl für Rahmenelemente W 940/E - W 949/E 0,035 kg



**M 1477**

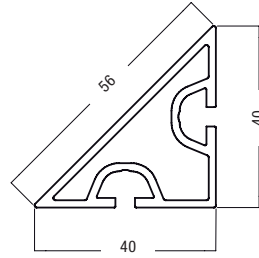
**M 1477.37**



**OCTAWALL40 STOFF**

**DREIECKSPROFIL**

Aluminium  
**Achtung:** auch horizontal verbaubar zur Wandaussteifung  
 6000 mm lang  
 4,848 kg



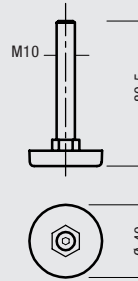
**M 1072**

**M 1072.01**



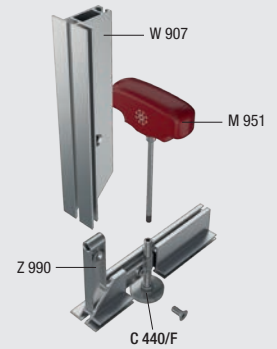
**VERSTELLFUSS M10**

Stahl  
 für Einbau in OCTAwall 40-Rahmenelemente in Verbindung mit Gehrungswinkel Z 990 oder Gewindeplatte W 917  
 0,073 kg



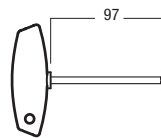
**C 440/F**

**C 440/F.37**



**SCHRAUBENDREHER**

Kunststoff/Stahl  
 Innensechsrund T30  
 0,074 kg

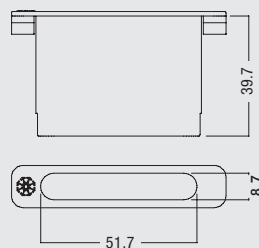


**M 951**

**M 951.90**

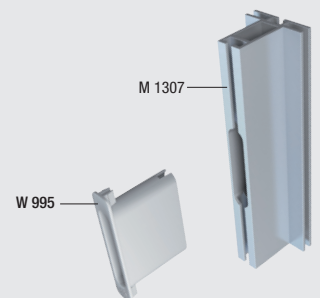
**KABELSCHUTZ**

Kunststoff, hellgrau  
 zum Schutz der Kabel gegen Beschädigung bei Verlegung durch das Rahmenprofil, für Montage in Rahmen OCTAwall 40 (Technische Information siehe S. 15)  
 0,010 kg



**W 995**

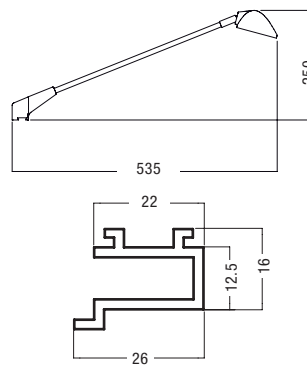
**W 995.35**



**OCTAWALL40 STOFF**

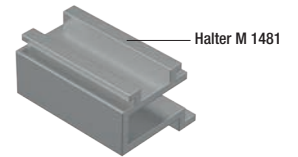
**LED-LANGARMSTRAHLER**

Aluminium, Druckguss, silbergrau  
 12 W / 230 V, 4000 K,  
 inkl. 1 Halter M 1481,  
 Anschlussleitung 3000 mm,  
 mit integriertem Trafo  
 und Sicherheitsglas  
 für Montage in Systemnut 4,3 mm  
 0,614 kg



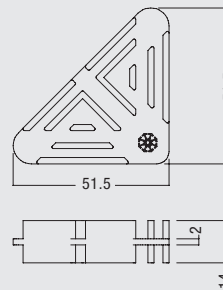
**M 1498**

**M 1498.31**



**DISTANZHALTER**

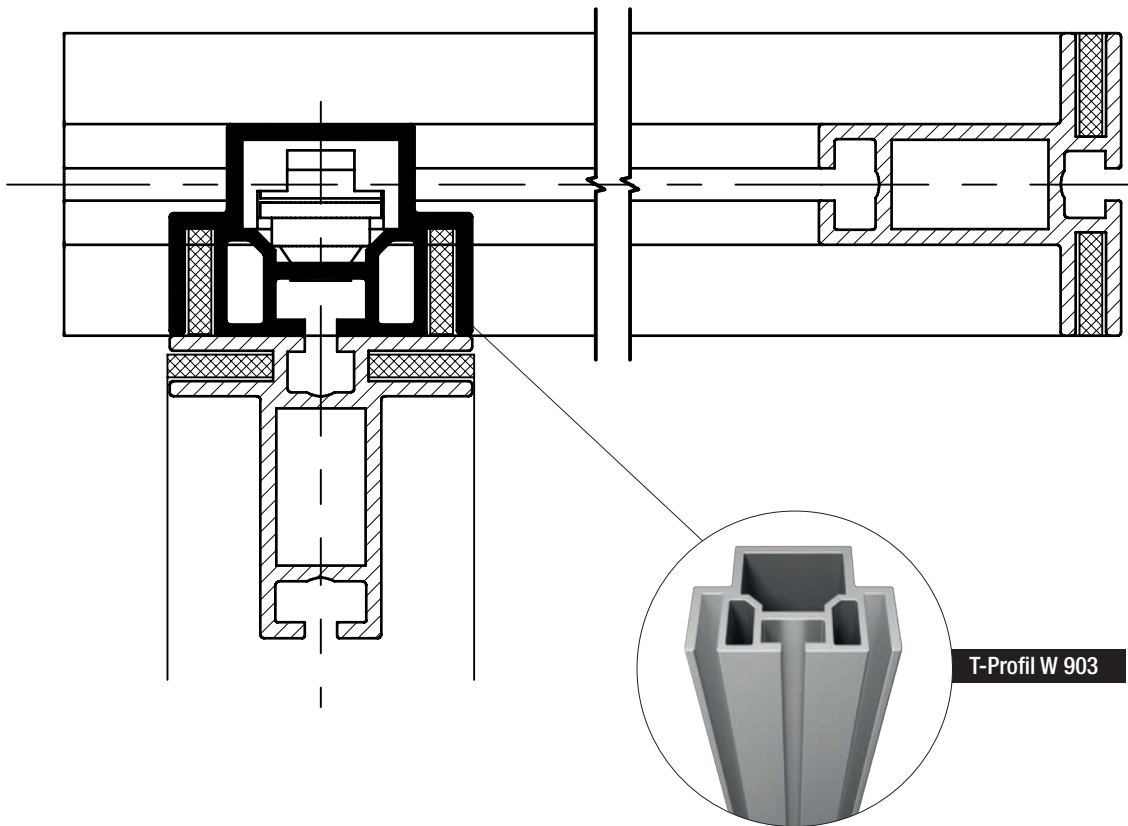
Kunststoff, rot  
 zur Rahmenfixierung bei Verpackung,  
 Lagerung und Transport,  
 geeignet für alle OCTAwall-  
 Rahmensysteme  
 0,012 kg



**W 1000**

**W 1000.90**

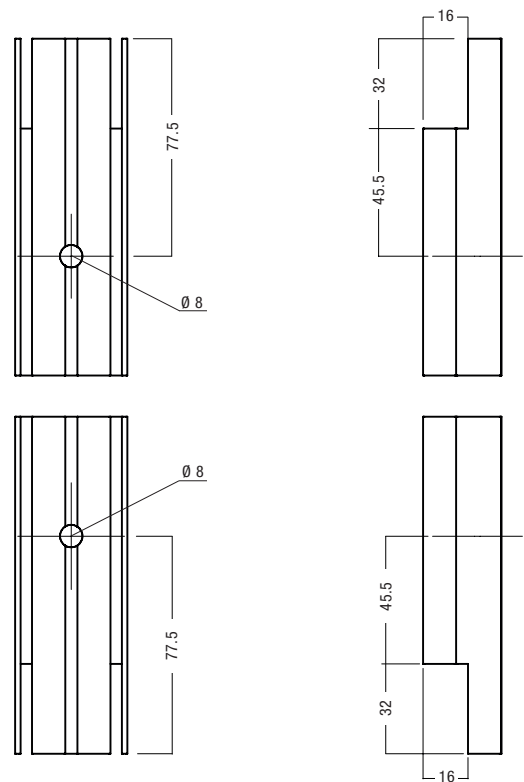




T-Profil W 903



KONFEKTIONIERUNG T-PROFIL W 903



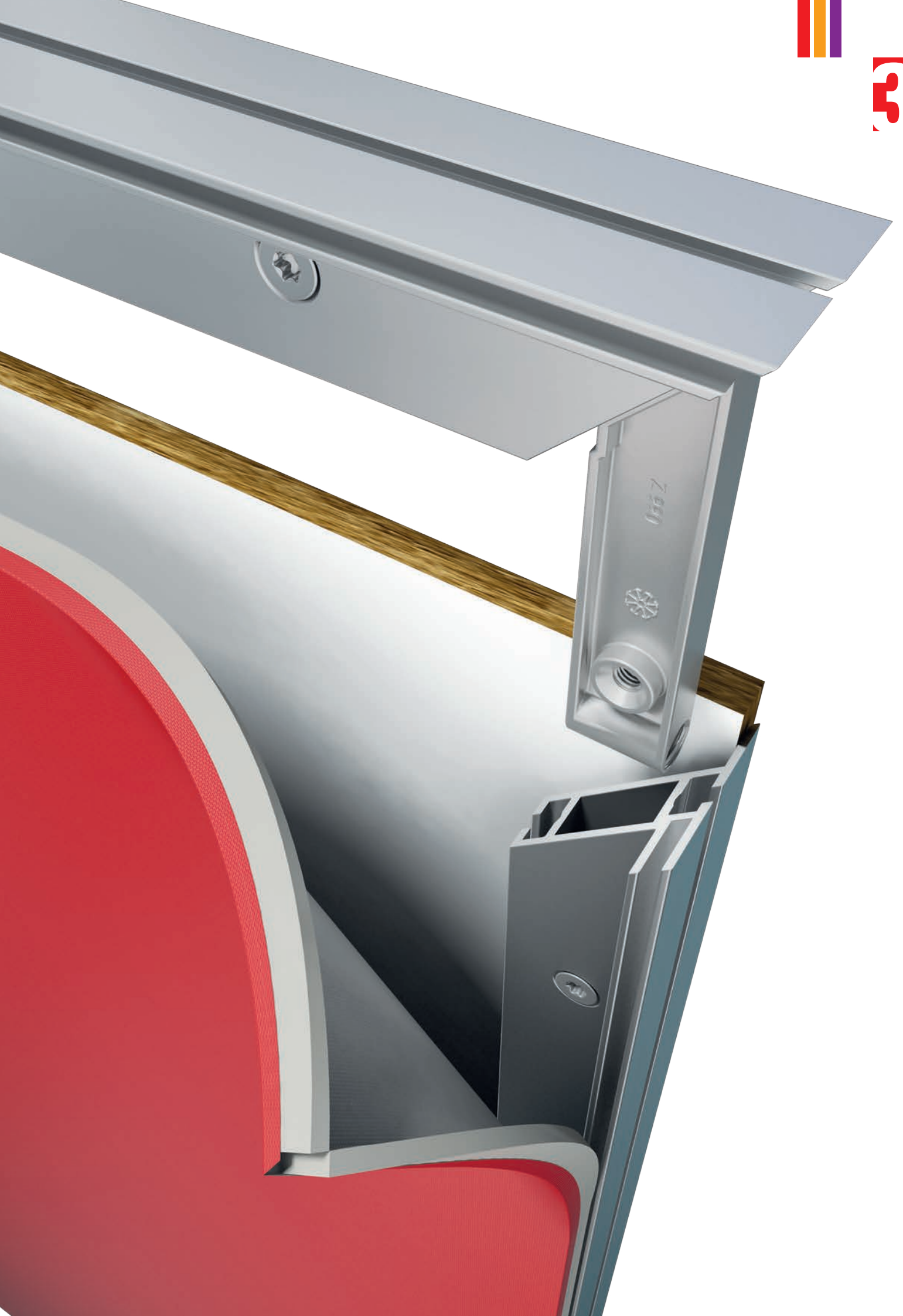
## OCTAWALL 40 STOFF+PANEEL

### IHR MEHRWERT:

- ⊕ Extrem schnelle und bündige Rahmen-an-Rahmen-Montage
- ⊕ Verwendung aller gängigen OCTANORM Konstruktionselemente wie z.B. Türen
- ⊕ Rasterunabhängige 90°-Wandabgänge ein- oder beidseitig möglich
- ⊕ Einfache Montage von Stoff-Wandfüllungen auf einer Wandseite mit Silikon-Flachkeder
- ⊕ Einfache Montage von 8 mm Holz-Wandfüllungen auf der anderen Wandseite mittels Klettband
- ⊕ Dem Standardrahmen (990 x 2480 mm) liegt das bewährte OCTANORM Konstruktionsraster von 990 mm zu Grunde



3

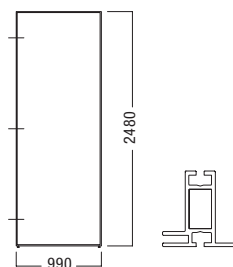


OCTAWALL **40** STOFF+PANEEL

RAHMENELEMENT FÜR STOFF- UND PANEELFÜLLUNGEN, 990 MM

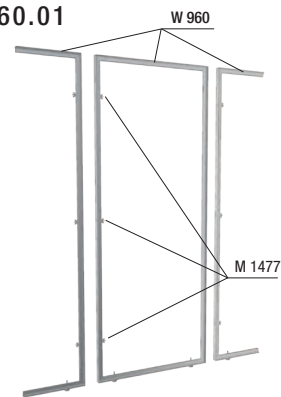


Aluminium  
 1 Rahmenelement, **zum Einbau zwischen 2 Rahmen**  
 inkl. 2 Verstellfüße C 440/F,  
 3 Befestigungs-Sets M 1477  
 sowie Hakenband montiert  
 Aussparungen für Kabelführung sind  
 auf Wunsch möglich (siehe S. 15)  
 empfohlenes Paneel-Zuschnittmaß:  
 985 x 2474 mm  
 6,300 kg



W 960

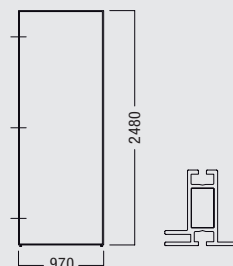
W 960.01



RAHMENELEMENT FÜR STOFF- UND PANEELFÜLLUNGEN, 970 MM

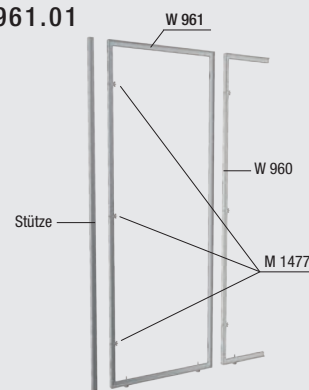


Aluminium  
 1 Rahmenelement, **zum Einbau zwischen Rahmen und Stütze**  
 (Stütze nicht enthalten)  
 inkl. 2 Verstellfüße C 440/F,  
 3 Befestigungs-Sets M 1477  
 Hakenband montiert  
 Aussparungen für Kabelführung sind  
 auf Wunsch möglich (siehe S. 15)  
 empfohlenes Paneel-Zuschnittmaß:  
 965 x 2474 mm  
 6,270 kg



W 961

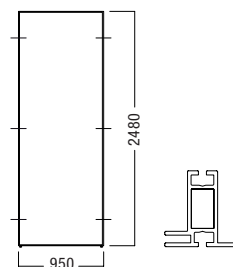
W 961.01



RAHMENELEMENT FÜR STOFF- UND PANEELFÜLLUNGEN, 950 MM

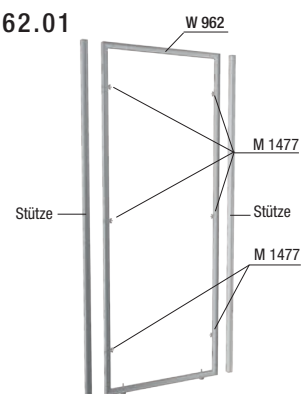


Aluminium  
 1 Rahmenelement, **zum Einbau zwischen 2 Stützen**  
 (Stützen nicht enthalten)  
 inkl. 2 Verstellfüße C 440/F,  
 6 Befestigungs-Sets M 1477  
 Hakenband montiert  
 Aussparungen für Kabelführung sind  
 auf Wunsch möglich (siehe S. 15)  
 empfohlenes Paneel-Zuschnittmaß:  
 945 x 2474 mm  
 7,481 kg

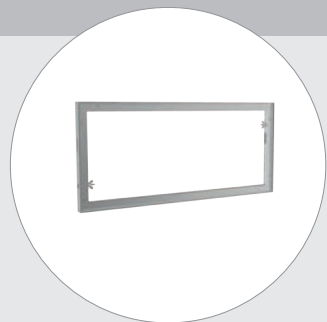


W 962

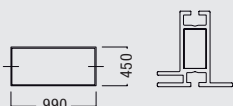
W 962.01



RAHMENELEMENT FÜR STOFF- UND PANEELFÜLLUNGEN, 990 MM

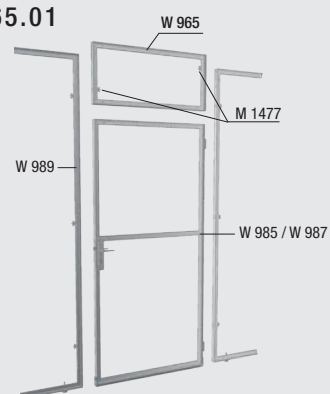


Aluminium  
 1 Rahmenelement, **zum Einbau über Tür W 985 / W 987**  
 inkl. 2 Befestigungs-Sets M 1477,  
 Hakenband montiert  
 Aussparungen für Kabelführung sind  
 auf Wunsch möglich (siehe S. 15)  
 empfohlenes Paneel-Zuschnittmaß:  
 985 x 444 mm  
 3,039 kg



W 965

W 965.01

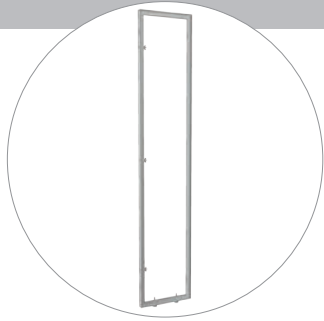




OCTAWALL **40** STOFF+PANEEL

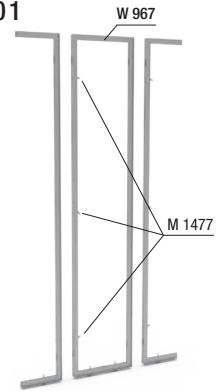
RAHMENELEMENT FÜR STOFF- UND PANEELFÜLLUNGEN, 495 MM

Aluminium  
 1 Rahmenelement, **zum Einbau zwischen 2 Rahmen**  
 inkl. 2 Verstellfüße C 440/F,  
 3 Befestigungs-Sets M 1477  
 Hakenband montiert  
 Aussparungen für Kabelführung sind auf Wunsch möglich (siehe S. 15)  
 empfohlenes Paneel-Zuschnittmaß:  
 490 x 2474 mm  
 5,460 kg



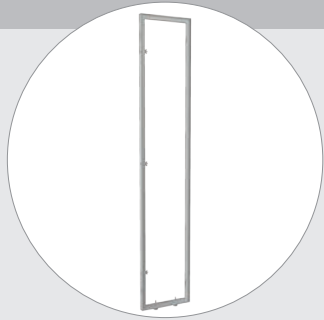
W 967

W 967.01



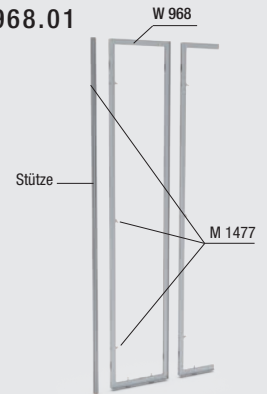
RAHMENELEMENT FÜR STOFF- UND PANEELFÜLLUNGEN, 475 MM

Aluminium  
 1 Rahmenelement, **zum Einbau zwischen Rahmen und Stütze**  
 (Stütze nicht enthalten)  
 inkl. 2 Verstellfüße C 440/F,  
 3 Befestigungs-Sets M 1477  
 Hakenband montiert  
 Aussparungen für Kabelführung sind auf Wunsch möglich (siehe S. 15)  
 empfohlenes Paneel-Zuschnittmaß:  
 470 x 2474 mm  
 5,430 kg



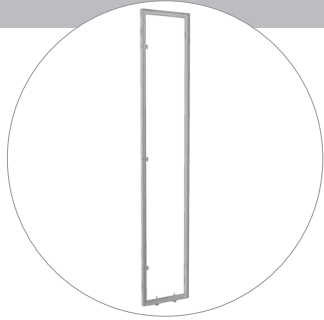
W 968

W 968.01



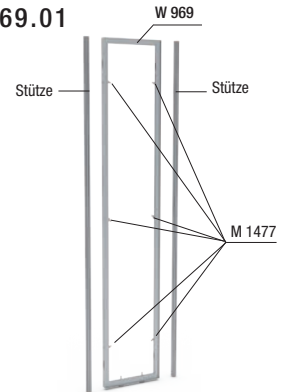
RAHMENELEMENT FÜR STOFF- UND PANEELFÜLLUNGEN, 455 MM

Aluminium  
 1 Rahmenelement, **zum Einbau zwischen 2 Stützen**  
 (Stützen nicht enthalten)  
 inkl. 2 Verstellfüße C 440/F,  
 6 Befestigungs-Sets M 1477  
 Hakenband montiert  
 Aussparungen für Kabelführung sind auf Wunsch möglich (siehe S. 15)  
 empfohlenes Paneel-Zuschnittmaß:  
 450 x 2474 mm  
 5,500 kg



W 969

W 969.01



RAHMENELEMENT FÜR STOFF-/ PANEELFÜLLUNGEN, SONDERMASS

Aluminium  
 1 Rahmenelement  
**SONDERMASS**  
 Abmessung und Zubehör müssen festgelegt werden



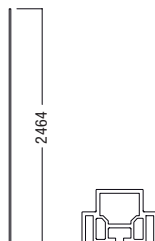
W 964

W 964.01

OCTAWALL **40** STOFF+PANEEL

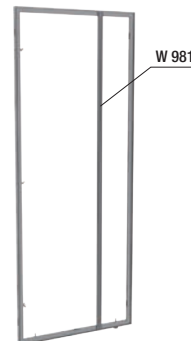
T-PROFIL FÜR 90°- ANSCHLUSS RAHMEN AN RAHMEN

Aluminium  
 1 Profil W 903  
 inkl. 2 Spannschlösser Z 961/8  
 mit Aussparung an beiden Enden  
 (Technische Information siehe S. 29)  
 2464 mm lang  
 2,402 kg



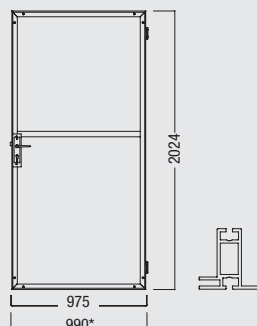
W 981

W 981.01



TÜR FÜR STOFF- UND PANEEL-FÜLLUNGEN, DIN RECHTS

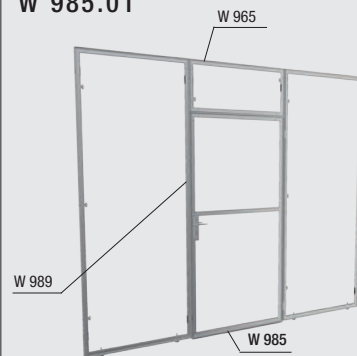
Aluminium  
 1 Türelement DIN rechts,  
**für den Einbau in Verbindung  
 mit Standardrahmen**  
 inkl. 1 Bodendistanzleiste  
 Hakenband montiert  
**Achtung:** Nur in Verbindung mit  
 W 989 oder W 976 verwendbar  
 empfohlenes Paneel-Zuschnittmaß:  
 970 x 2018 mm  
 8,150 kg



\* Einbaumaß

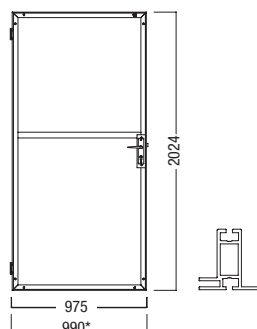
W 985

W 985.01



TÜR FÜR STOFF- UND PANEEL-FÜLLUNGEN, DIN LINKS

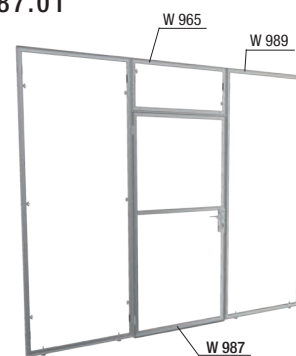
Aluminium  
 1 Türelement DIN links,  
**für den Einbau in Verbindung  
 mit Standardrahmen**  
 inkl. 1 Bodendistanzleiste  
 Hakenband montiert  
**Achtung:** Nur in Verbindung mit  
 W 989 oder W 976 verwendbar  
 empfohlenes Paneel-Zuschnittmaß:  
 970 x 2018 mm  
 8,150 kg



\* Einbaumaß

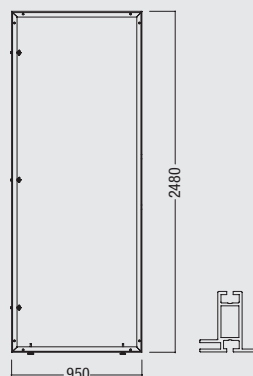
W 987

W 987.01



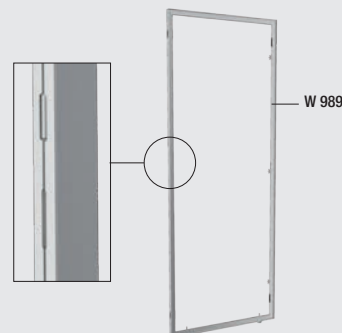
RAHMENELEMENT FÜR TÜRANSCHLUSS, 950 MM

Aluminium  
 1 Rahmenelement **mit Aussparungen  
 für die Türverriegelung**  
 inkl. 2 Verstellfüße C 440/F,  
 3 Befestigungs-Set M 1477  
 sowie Hakenband montiert  
**wird verwendet als  
 Anschlussrahmen für Tür W 985  
 und W 987 an der Tür-Schlossseite**  
 empfohlenes Paneel-Zuschnittmaß:  
 945 x 2474 mm  
 6,340 kg



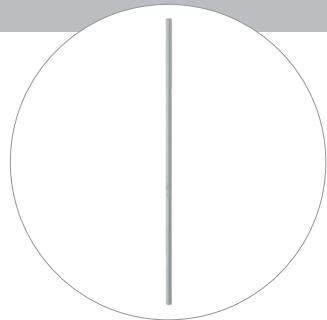
W 989

W 989.01



OCTAWALL **40** STOFF+PANEEL

STÜTZE FÜR TÜRANSCHLUSS

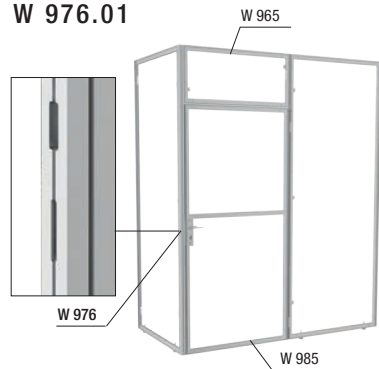


Aluminium  
 Quadratprofil 40 mm,  
 mit Aussparungen für die  
 Türverriegelung,  
**wird verwendet als Anschluss-  
 stütze im Eckbereich für Tür  
 W 985 und W 987 an der Tür-  
 Schlossseite**  
 2480 mm lang  
 3,140 kg

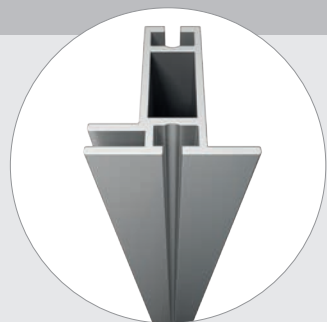


W 976

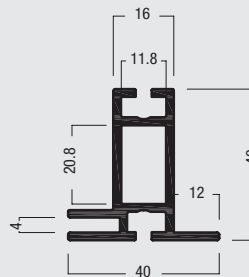
W 976.01



RAHMENELEMENT-PROFIL

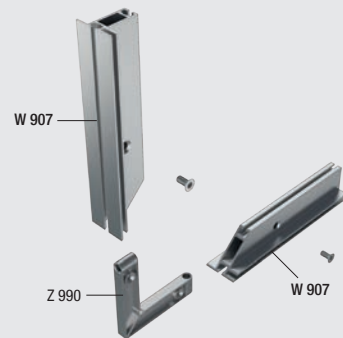


Aluminium  
 für Befestigung von Stoffelementen  
 „einseitig“ in Verbindung mit  
 Silikonkeder M 1313 und für  
 Befestigung von Paneel „einseitig“  
 in Verbindung mit Hakenband W 840  
 und Flanschband W 841  
 6000 mm lang  
 5,144 kg



W 907

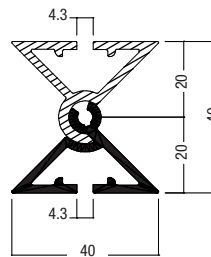
W 907.01



SCHARNIERPROFIL



Aluminium  
 zweiteilig  
 (Technische Info siehe S.41)  
 5000 mm lang  
 5,602 kg



W 908

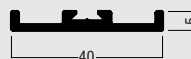
W 908.01



ABDECKPROFIL

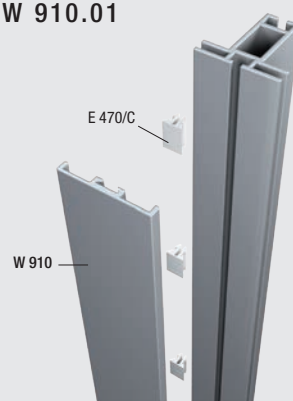


Aluminium  
 für Rahmenelemente OCTAwall 40  
 zur Abdeckung der seitlich  
 sichtbaren Rahmenkante,  
 inkl. 10 Kunststoff-Clips E 470/C,  
 (Empfehlung: 2 Stk./lfm)  
 5000 mm lang  
 1,350 kg



W 910

W 910.01



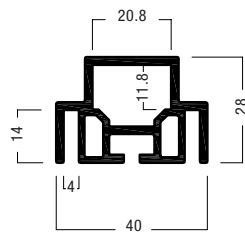
# OCTAWALL

## OCTAWALL 40 STOFF+PANEEL

### T-PROFIL FÜR 90°- ANSCHLUSS RAHMEN AN RAHMEN

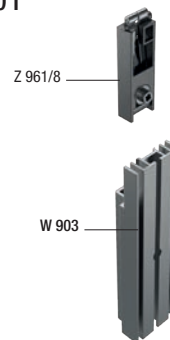
Aluminium für Befestigung von Stoffelementen in Verbindung mit Silikonkeder M 1313, Einbau des Spannschloss Z 961/8 ist möglich  
**Achtung:** Bei Konfektionierung Ausparung an beiden Schnittenden erforderlich (Technische Information siehe S. 29)!

5000 mm lang  
 4,589 kg



W 903

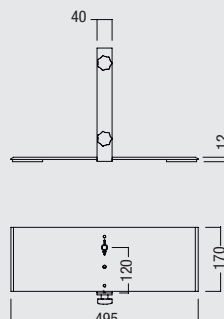
W 903.01



### FUSSPLATTE 495 X 170 MM, SEITE

Stahl für freistehende OCTAwall 40 Rahmenelemente aus Profil M 1307 und W 907 zur seitlichen Montage und zusätzlichen Befestigung an das untere Profil, inkl. Befestigungszubehör M 1951 BS (M8)

max. Rahmenbauhöhe = 2000 mm  
 5,803 kg



M 1941

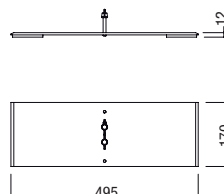
M 1941.21

### FUSSPLATTE 495 X 170 MM, MITTE

Stahl für freistehende OCTAwall 40 Rahmenelemente aus Profil M 1307 und W 907 als zusätzlicher Mittelfuss zur Montage und Befestigung an das untere Profil, inkl. Befestigungszubehör M 1953 BS (M8)

**Achtung:** nur in Verbindung mit M 1941 verwendbar

max. Rahmenbauhöhe = 2000 mm  
 5,050 kg



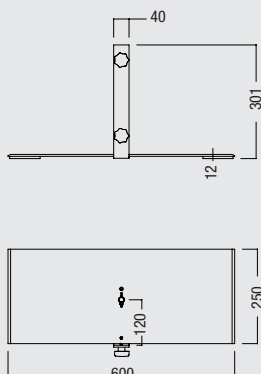
M 1943

M 1943.21

### FUSSPLATTE 600 X 250 MM, SEITE

Stahl für freistehende OCTAwall 40 Rahmenelemente aus Profil M 1307 und W 907 zur seitlichen Montage und zusätzlichen Befestigung an das untere Profil, inkl. Befestigungszubehör M 1951 BS (M8)

max. Rahmenbauhöhe = 2500 mm  
 7,363 kg



M 1951

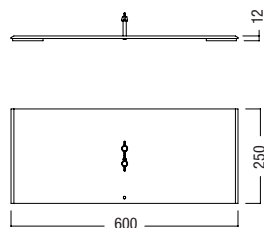
M 1951.21

OCTAWALL **40** STOFF+PANEEL

FUSSPLATTE 600 X 250 MM, MITTE



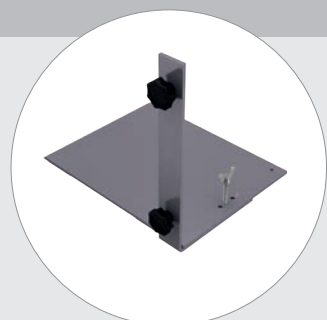
Stahl für freistehende OCTAWall 40 Rahmenelemente aus Profil M 1307 und W 907 als zusätzlicher Mittelfuß zur Montage und Befestigung an das untere Profil, inkl. Befestigungszubehör M 1953 BS (M8)  
**Achtung:** nur in Verbindung mit Fußplatte M 1951 verwendbar  
 max. Rahmenbauhöhe = 2500 mm  
 6,610 kg



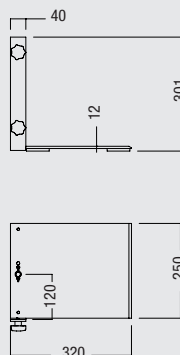
M 1953

M 1953.21

HALBE FUSSPLATTE 320 X 250 MM, SEITE



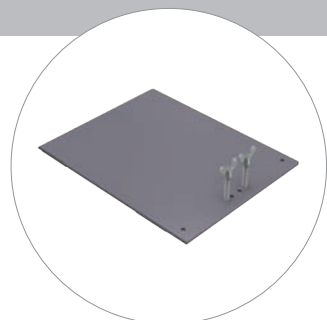
Stahl für freistehende OCTAWall 40 Rahmenelemente aus Profil M 1307 und W 907 zur seitlichen Montage und zusätzlichen Befestigung an das untere Profil, inkl. Befestigungszubehör M 1951 BS (M8)  
 Fußüberstand nach einer Seite, für Aufbau vor Wand, verwendbar für rechte Seite und linke Seite  
 max. Rahmenbauhöhe = 2500 mm  
 5,313 kg



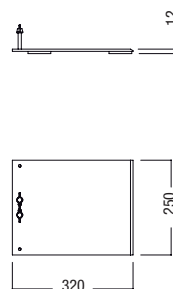
M 1961

M 1961.21

HALBE FUSSPLATTE 320 X 250 MM, MITTE



Stahl für freistehende OCTAWall 40 Rahmenelemente aus Profil M 1307 und W 907, als zusätzlicher Mittelfuß zur Montage und Befestigung an das untere Profil, inkl. 2 x Befestigungszubehör M 1953 BS (M8), Fußüberstand nach einer Seite, für Aufbau vor Wand  
**Achtung:** nur in Verbindung mit M 1961 verwendbar  
 max. Rahmenbauhöhe = 2500 mm  
 4,560 kg



M 1963

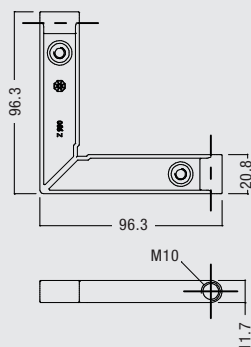
M 1963.21



GEHRUNGSWINKEL



Zinkdruckguss inkl. 2 Gewinde M10 zur Aufnahme des Verstellfußes C 440/F mit 2 Innensechsrund-Schrauben E 111 und E 111/20 für Profile mit Schlosskammer 21 x 12 mm  
 0,082 kg



Randabstand für Verstellfuß C 440/F = 100 mm

Z 990

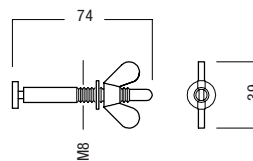
Z 990.00



**OCTAWALL<sup>40</sup>STOFF+PANEEL**

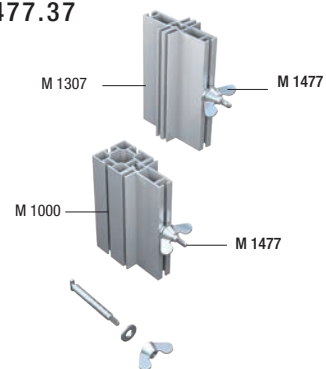
**BEFESTIGUNGS-SET**

Stahl  
für Rahmenelemente W 960 - W 969  
0,035 kg



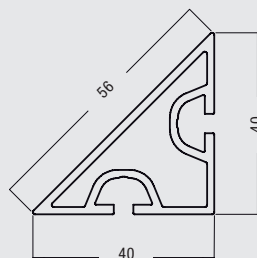
**M 1477**

**M 1477.37**



**DREIECKSPROFIL**

Aluminium  
**Achtung:** auch horizontal verbaubar  
zur Wandaussteifung  
6000 mm lang  
4,848 kg



**M 1072**

**M 1072.01**

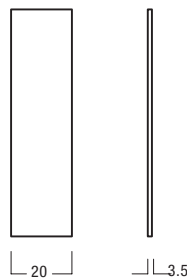


**HAKENBAND**

Polyamid, weiß  
selbstklebend, Breite 20 mm,  
Gesamtdicke ca. 3.5 mm  
(Technische Information siehe S. 40)  
50 m  
0,700 kg

**FLAUSCHBAND**

Polyamid, weiß  
selbstklebend, Breite 20 mm,  
Gesamtdicke ca. 3.5 mm  
(Technische Information siehe S. 40)  
25 m  
0,400 kg



**W 840**

**W 840.30**

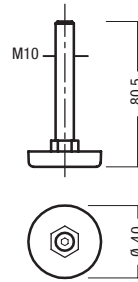


**W 841**

**W 841.30**

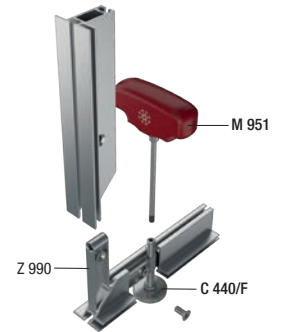
VERSTELLFUSS M10

Stahl  
für Einbau in OCTAwall 40-  
Rahmenelemente in Verbindung  
mit Gehrungswinkel Z 990  
0,073 kg



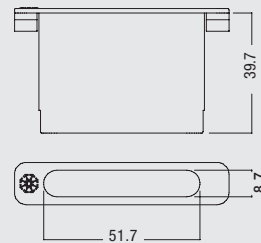
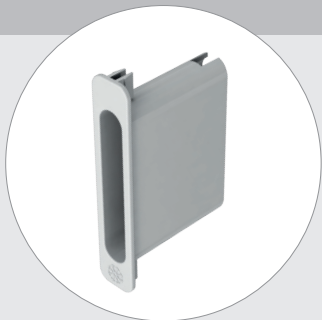
C 440/F

C 440/F.37



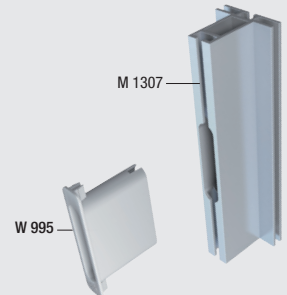
KABELSCHUTZ

Kunststoff, hellgrau  
zum Schutz der Kabel gegen  
Beschädigung bei Verlegung  
durch das Rahmenprofil,  
für Montage in Rahmen OCTAwall 40  
Stoff und Paneel  
(Technische Information siehe S. 15)  
0,010 kg



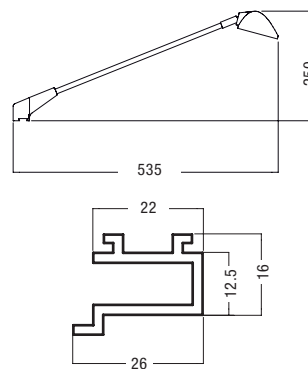
W 995

W 995.35



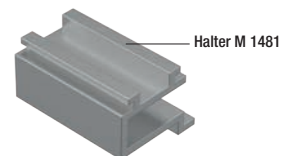
LED-LANGARMSTRAHLER

Aluminium, Druckguss, silbergrau  
12 W / 230 V, 4000 K,  
inkl. 1 x Halter M 1481,  
Anschlussleitung 3000 mm,  
mit integriertem Trafo  
und Sicherheitsglas  
für Montage in Systemnut 4,3 mm  
0,614 kg



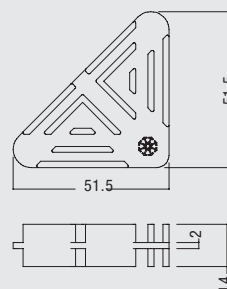
M 1498

M 1498.31



DISTANZHALTER

Kunststoff, rot  
zur Rahmenfixierung bei Verpackung,  
Lagerung und Transport,  
geeignet für alle OCTAwall-  
Rahmensysteme  
0,012 kg



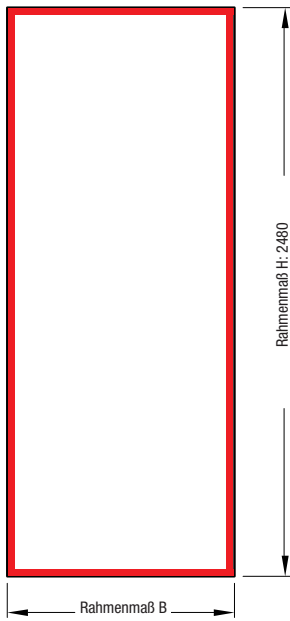
W 1000

W 1000.90

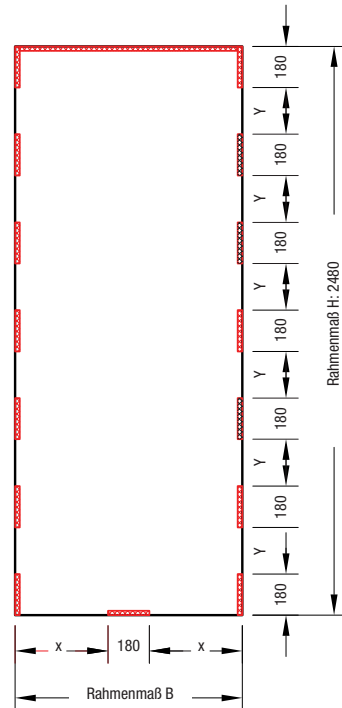


TECHNISCHE INFORMATION: BEDARF VON FLAUSCHBAND FÜR BESTÜCKUNG VON PANEEL

**BEDARF HAKENBAND FÜR RAHMENELEMENT**



**BEDARF FLAUSCHBAND FÜR PANEEL**

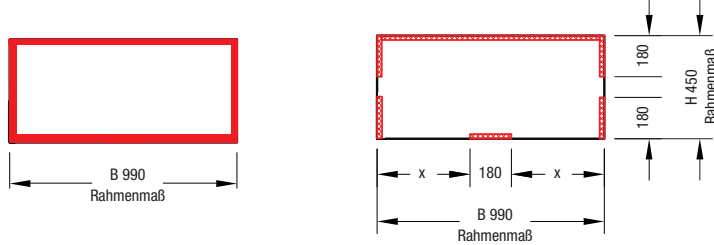


Bedarf Flauschband (mm)		
	H: 450	H: 2480
B: 495*	x	6400
B: 990*	3800	7400

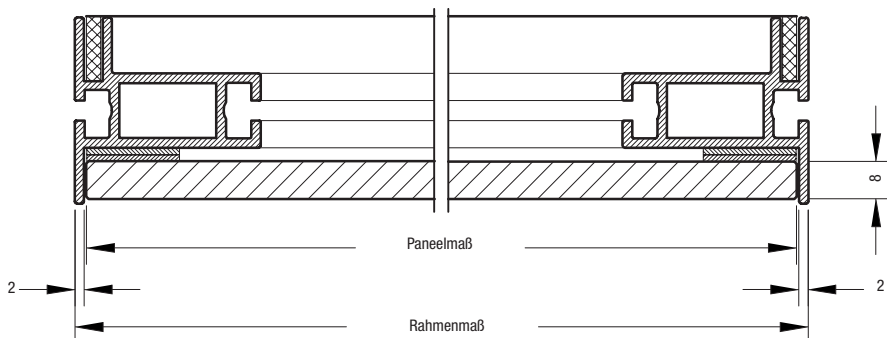
\*Die angegebenen Längen für das Flauschband sind auch für ähnliche Rahmenmaße (465/435/960/930) gültig.

Der Bedarf an Flauschband ist für eine beidseitige Bestückung des Rahmens mit Paneelen kalkuliert.

**BEDARF FÜR RAHMENELEMENTE W 955 / W 965**



TECHNISCHE INFORMATION: PANEELMASS



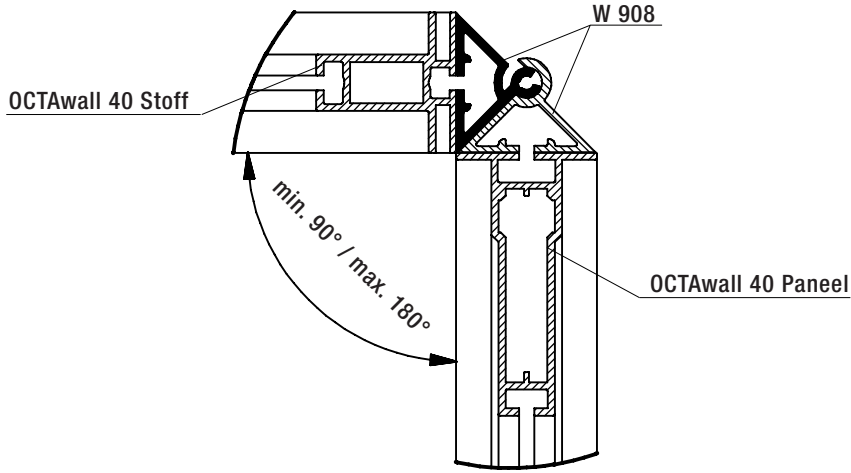
**Paneelmaß:**

Breite: Rahmenmaß - 5 mm (Luftspalt 1 mm gerechnet)

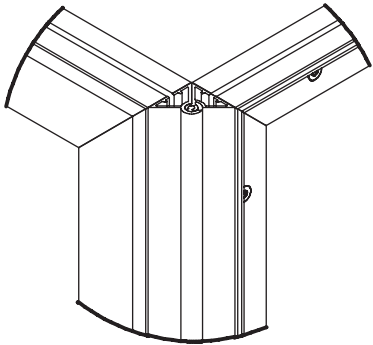
Höhe: Rahmenmaß - 6 mm (Luftspalt 2 mm gerechnet)



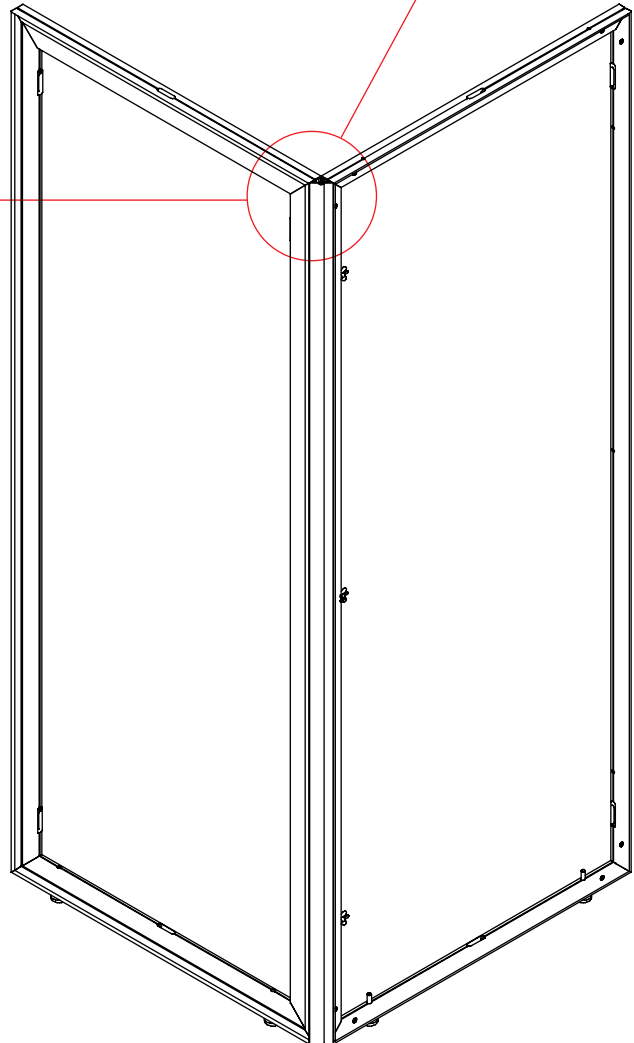
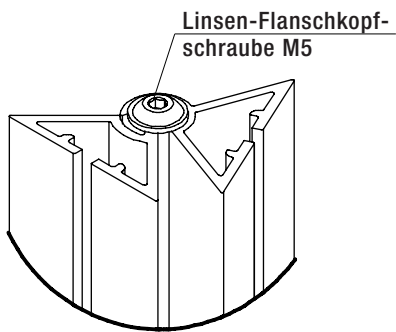
SCHNITT OCTAWALL 40



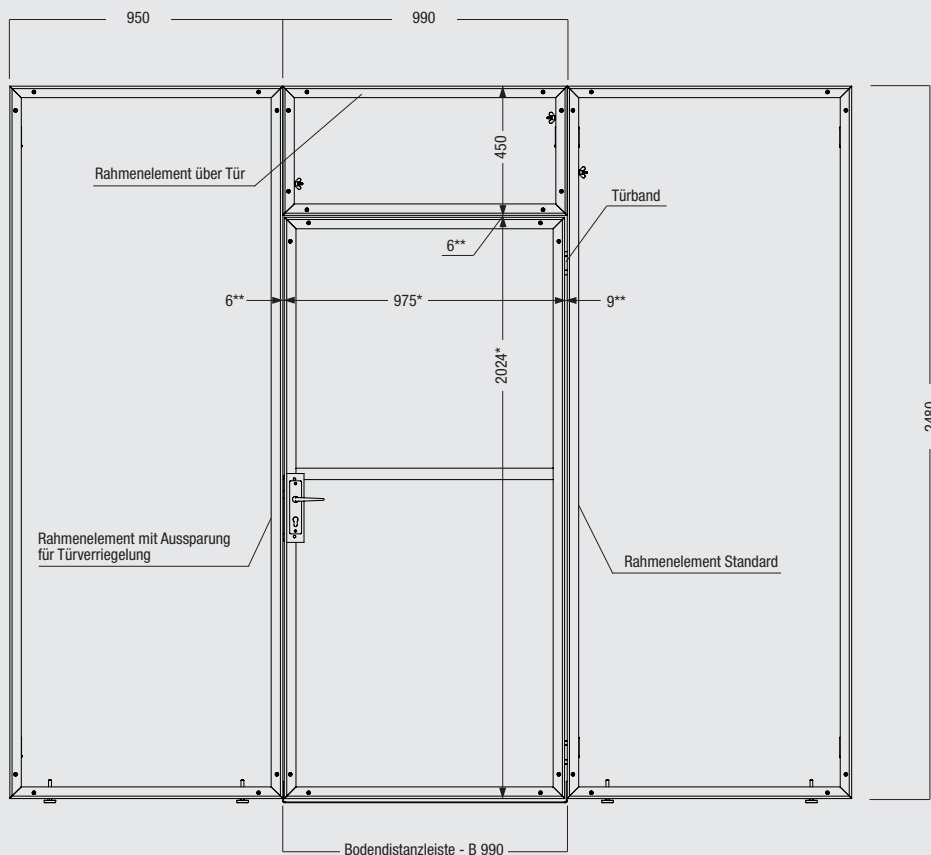
DETAIL: SCHARNIERPROFIL W 908



FIXIERUNG SCHARNIERPROFIL MIT LINSEN-FLANSCHKOPFSCHRAUBE M5



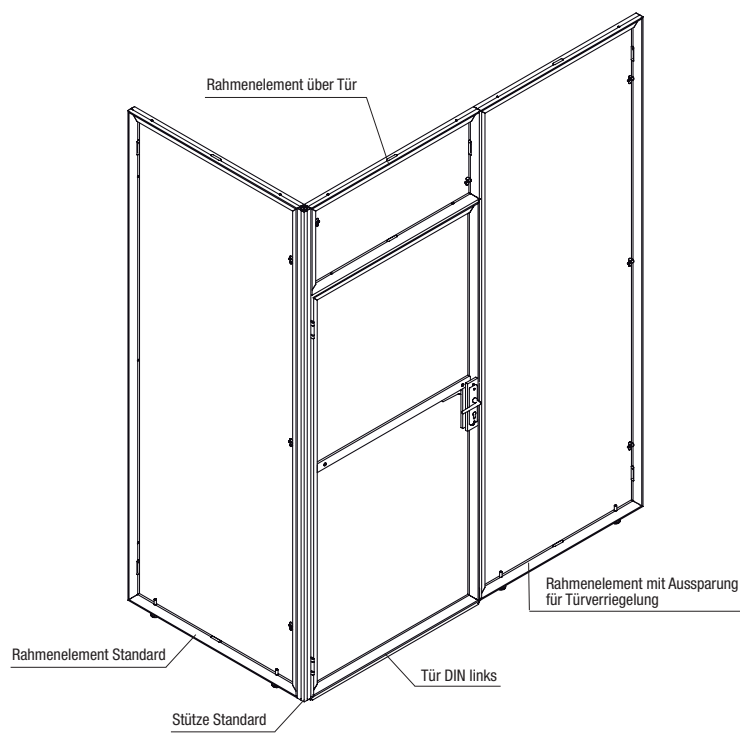
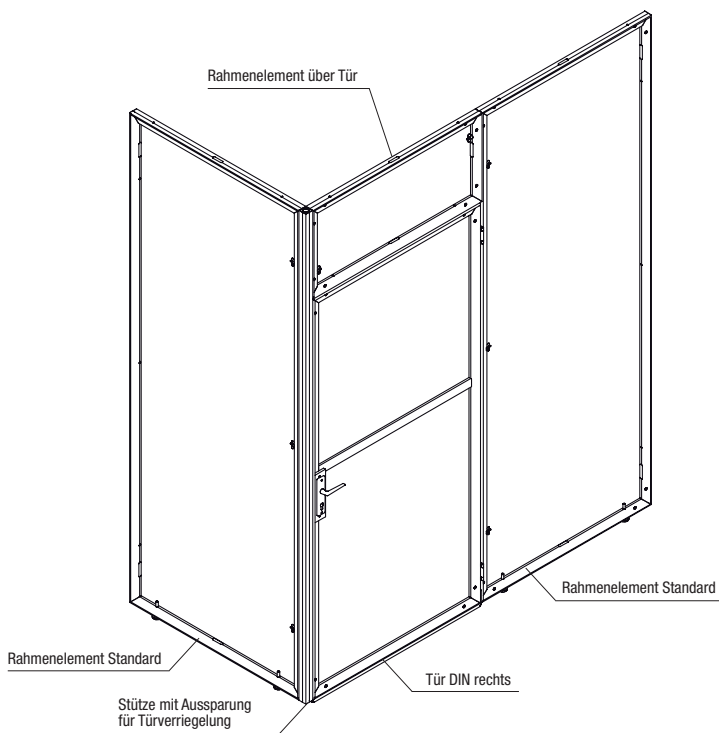
TECHNISCHE INFORMATION: TÜREINBAU



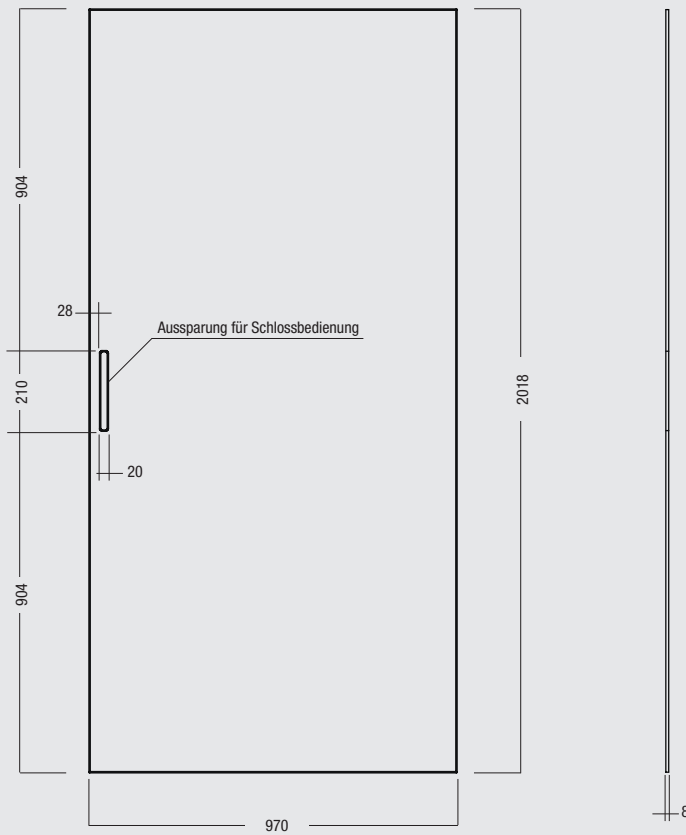
\* = Außenmaß Türrahmen  
 \*\* = Luftspalt zwischen Türrahmen und Rahmenelement seitlich / oben

TÜREINBAU - SCHLOSSEITE AN STÜTZE

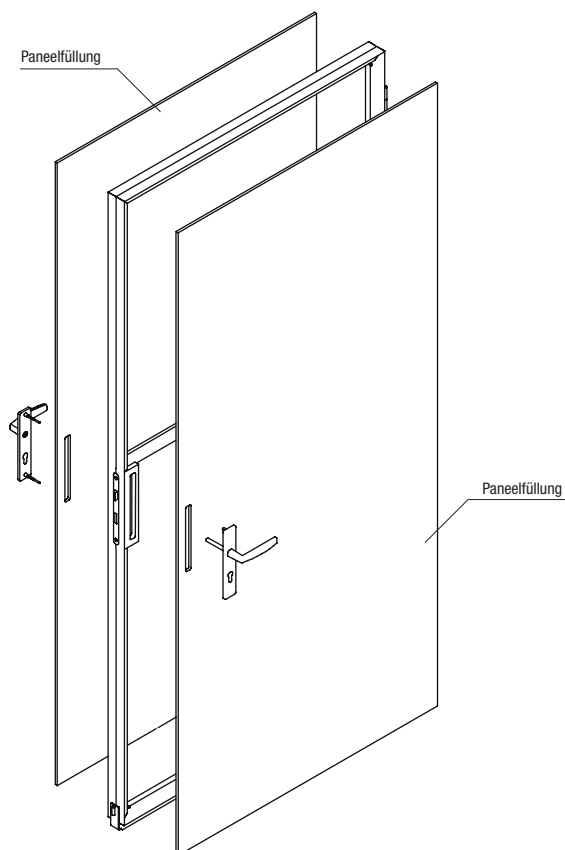
TÜREINBAU - BANDSEITE AN STÜTZE



TECHNISCHE INFORMATION: PANEELFÜLLUNG FÜR TÜR



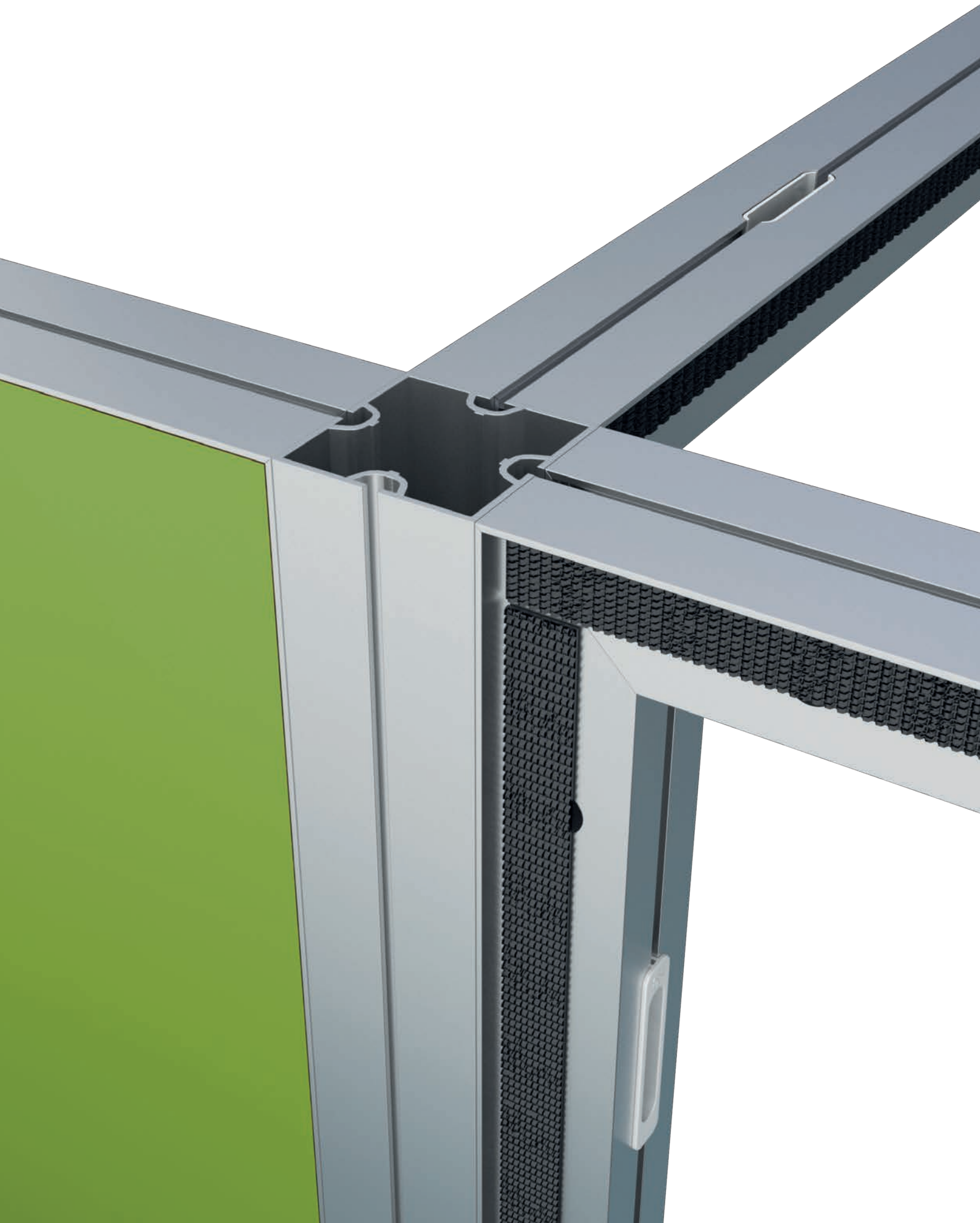
FORMAT PANEELFÜLLUNG PASSEND FÜR: W 980, W 982, W 985, W 987



## OCTAWALL 60 PANEEL

### IHR MEHRWERT:

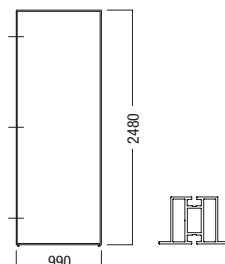
- ⊕ Stützenfreie Rahmenkonstruktion
- ⊕ Stabile werkzeuglose Rahmenverbindung mittels Hammerkopftechnik
- ⊕ Extrem schnelle Montage und Demontage
- ⊕ Rasterunabhängige Wandabgänge ein- und beidseitig möglich
- ⊕ Durch Profildbreite von 60 mm können umfangreiche Elektroinstallationen innerhalb der Rahmen erfolgen
- ⊕ Schallschutzmaterialien können integriert werden
- ⊕ Einfache Montage und Demontage der Paneele mittels Klettband
- ⊕ Verwendung aller gängigen OCTANORM Konstruktionselemente wie z.B. Türanlagen möglich
- ⊕ Dem Standardrahmen (990 x 2480 mm) liegt das bewährte OCTANORM Rastermaß von 990 mm zu Grunde



OCTAWALL **60** PANEEL

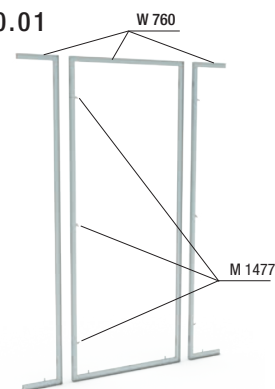
RAHMENELEMENT FÜR  
PANEELFÜLLUNGEN, 990 MM

Aluminium  
1 Rahmenelement, **zum Einbau zwischen 2 Rahmen**  
inkl. 2 Verstellfüße C 440/F,  
3 Befestigungs-Sets M 1477  
Hakenband montiert  
Aussparungen für Kabelführung sind  
auf Wunsch möglich (siehe S. 57)  
empfohlenes Paneel-Zuschnittmaß:  
985 x 2474 mm  
9,310 kg



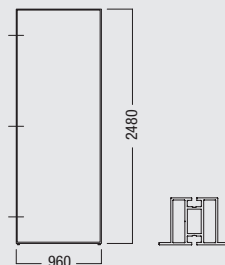
W 760

W 760.01



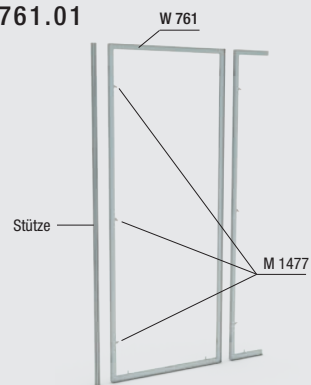
RAHMENELEMENT FÜR  
PANEELFÜLLUNGEN, 960 MM

Aluminium  
1 Rahmenelement, **zum Einbau zwischen Rahmen und Stütze**  
(Stütze nicht enthalten)  
inkl. 2 Verstellfüße C 440/F,  
3 Befestigungs-Sets M 1477  
Hakenband montiert  
Aussparungen für Kabelführung sind  
auf Wunsch möglich (siehe S. 57)  
empfohlenes Paneel-Zuschnittmaß:  
955 x 2474 mm  
9,230 kg



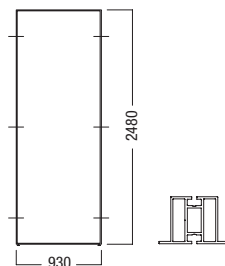
W 761

W 761.01



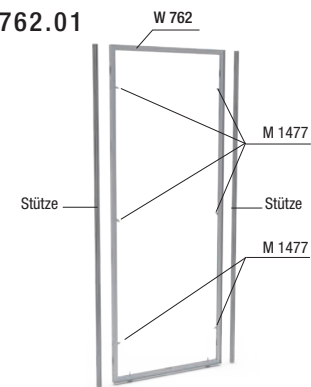
RAHMENELEMENT FÜR  
PANEELFÜLLUNGEN, 930 MM

Aluminium  
1 Rahmenelement, **zum Einbau zwischen 2 Stützen**  
(Stützen nicht enthalten)  
inkl. 2 Verstellfüße C 440/F,  
6 Befestigungs-Sets M 1477  
Hakenband montiert  
Aussparungen für Kabelführung sind  
auf Wunsch möglich (siehe S. 57)  
empfohlenes Paneel-Zuschnittmaß:  
925 x 2474 mm  
9,260 kg



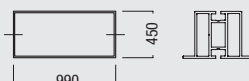
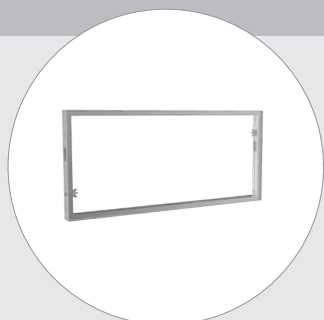
W 762

W 762.01



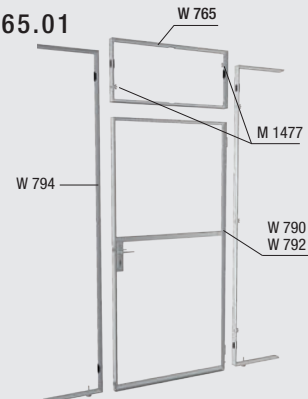
RAHMENELEMENT FÜR  
PANEELFÜLLUNGEN, 990 MM

Aluminium  
1 Rahmenelement, **zum Einbau über Tür W 790 / W 792**  
inkl. 2 Befestigungs-Sets M 1477  
Hakenband montiert  
Aussparungen für Kabelführung sind  
auf Wunsch möglich (siehe S. 57)  
empfohlenes Paneel-Zuschnittmaß:  
985 x 444 mm  
3,580 kg



W 765

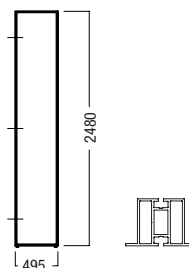
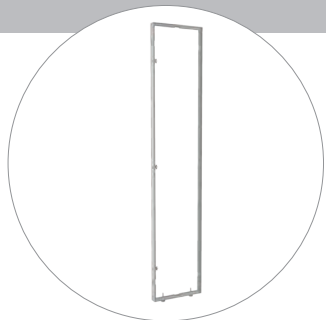
W 765.01



OCTAWALL **60** PANEEL

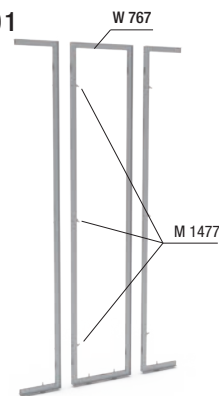
RAHMENELEMENT FÜR  
PANEELFÜLLUNGEN, 495 MM

Aluminium  
1 Rahmenelement, **zum Einbau zwischen 2 Rahmen**  
inkl. 2 Verstellfüße C 440/F,  
3 Befestigungs-Sets M 1477  
Hakenband montiert  
Ausparungen für Kabelführung sind  
auf Wunsch möglich (siehe S. 57)  
empfohlenes Paneel-Zuschnittmaß:  
490 x 2474 mm  
8,050 kg



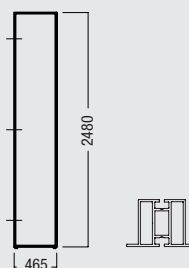
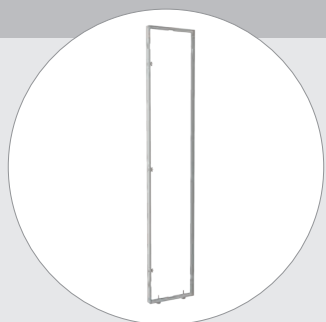
W 767

W 767.01



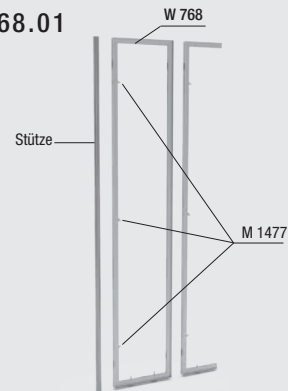
RAHMENELEMENT FÜR  
PANEELFÜLLUNGEN, 465 MM

Aluminium  
1 Rahmenelement, **zum Einbau zwischen Rahmen und Stütze**  
(Stütze nicht enthalten)  
inkl. 2 Verstellfüße C 440/F,  
3 Befestigungs-Sets M 1477  
Hakenband montiert  
Ausparungen für Kabelführung sind  
auf Wunsch möglich (siehe S. 57)  
empfohlenes Paneel-Zuschnittmaß:  
460 x 2474 mm  
7,980 kg



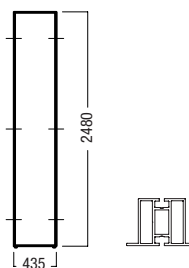
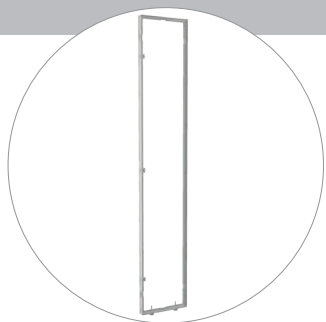
W 768

W 768.01



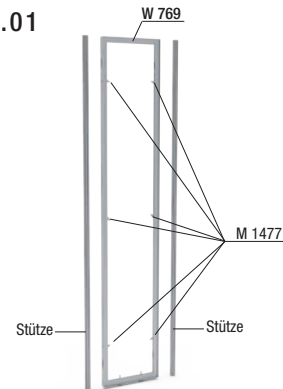
RAHMENELEMENT FÜR  
PANEELFÜLLUNGEN, 435 MM

Aluminium  
1 Rahmenelement, **zum Einbau zwischen 2 Stützen**  
(Stützen nicht enthalten)  
inkl. 2 Verstellfüße C 440/F,  
6 Befestigungs-Sets M 1477  
Hakenband montiert  
Ausparungen für Kabelführung sind  
auf Wunsch möglich (siehe S. 57)  
empfohlenes Paneel-Zuschnittmaß:  
430 x 2474 mm  
8,00 kg



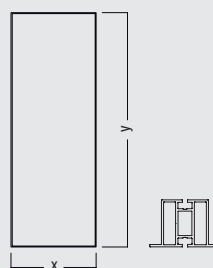
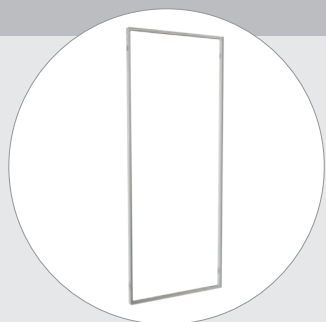
W 769

W 769.01



RAHMENELEMENT FÜR PANEEL-  
FÜLLUNGEN, **SONDERMASS**

Aluminium  
1 Rahmenelement  
**SONDERMASS**  
Abmessung und Zubehör  
müssen festgelegt werden



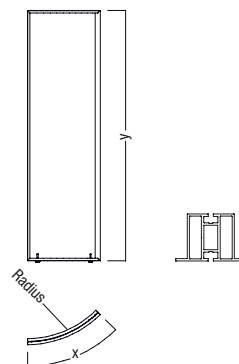
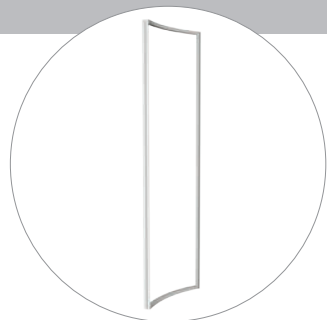
W 764

W 764.01

OCTAWALL **60** PANEEL

RAHMENELEMENT GEBOGEN  
**SONDERMASS**

Aluminium  
1 Rahmenelement gebogen  
**SONDERMASS**  
Radius, Abmessung und Zubehör  
müssen festgelegt werden  
Mindestradius = 990 mm

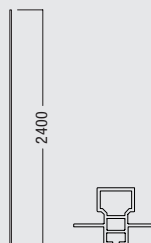
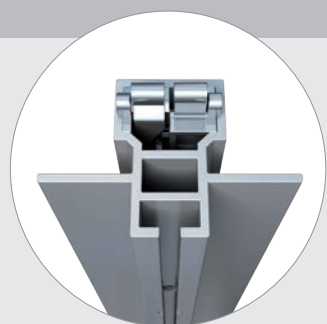


W 763

W 763.01

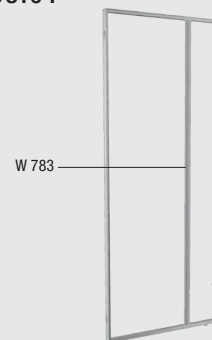
T-PROFIL FÜR 90°-ANSCHLUSS  
RAHMEN AN RAHMEN

Aluminium  
1 Profil W 827,  
inkl. 2 Spannschlösser Z 961/8  
ohne Hakenband  
(Technische Information siehe S. 55+56)  
2400 mm lang  
2,350 kg



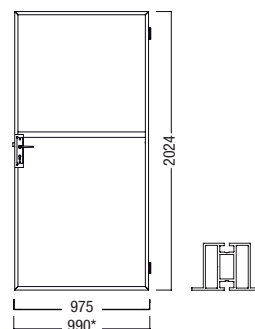
W 783

W 783.01



TÜR FÜR PANEELFÜLLUNGEN,  
**DIN RECHTS**

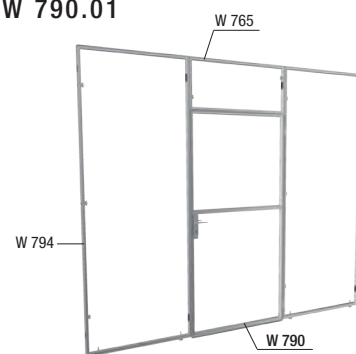
Aluminium  
1 Türelement DIN rechts,  
**für den Einbau in Verbindung  
mit Standardrahmen**  
inkl. 1 Bodendistanzleiste  
Hakenband montiert  
**Achtung: Nur in Verbindung mit  
W 794 oder W 886 verwendbar**  
empfohlenes Paneel-Zuschnittmaß:  
970 x 2018 mm  
9,830 kg



\* Einbaumaß

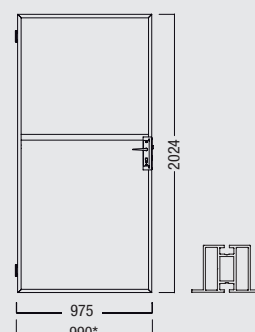
W 790

W 790.01



TÜR FÜR PANEELFÜLLUNGEN,  
**DIN LINKS**

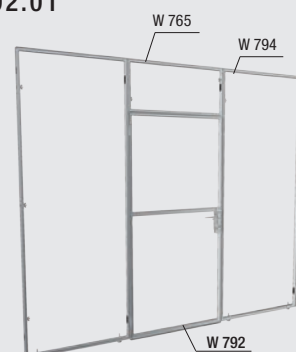
Aluminium  
1 Türelement DIN links,  
**für den Einbau in Verbindung  
mit Standardrahmen**  
inkl. 1 Bodendistanzleiste  
Hakenband montiert  
**Achtung: Nur in Verbindung mit  
W 794 oder W 886 verwendbar**  
empfohlenes Paneel-Zuschnittmaß:  
970 x 2018 mm  
9,830 kg



\* Einbaumaß

W 792

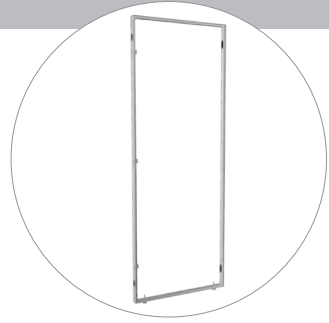
W 792.01



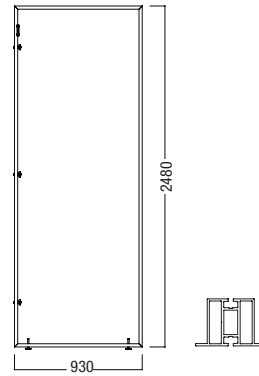


OCTAWALL **60** PANEEL

RAHMENELEMENT FÜR TÜRANSCHLUSS, 930 MM

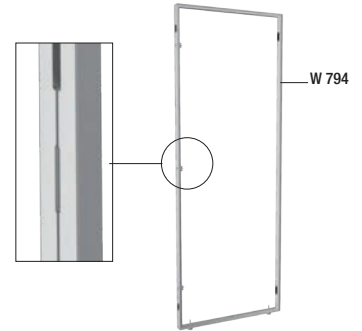


Aluminium  
1 Rahmenelement **mit Aussparungen für die Türverriegelung**, inkl. 2 Verstellfüße C 440/F, 3 Befestigungs-Sets M 1477  
Hakenband montiert **wird verwendet als Anschlussrahmen für Tür W 790 und W 792 an der Tür-Schlosseite**  
empfohlenes Paneel-Zuschnittmaß: 925 x 2474 mm  
9,160 kg

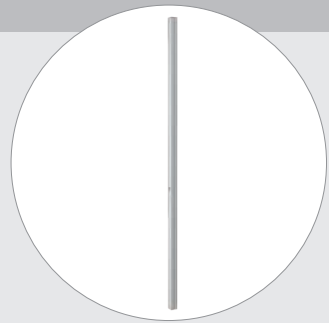


W 794

W 794.01



STÜTZE FÜR TÜRANSCHLUSS

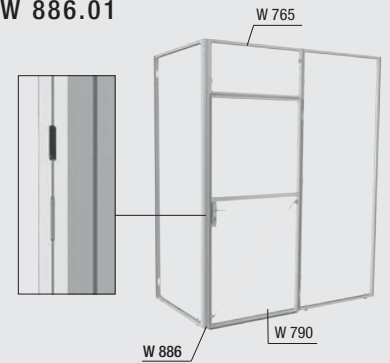


Aluminium  
Quadratprofil 60 mm, **mit Aussparungen für die Türverriegelung**, **wird verwendet als Anschlussstütze im Eckbereich für Tür W 790 und W 792 an der Tür-Schlosseite**  
2480 mm lang  
4,550 kg



W 886

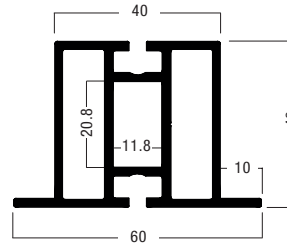
W 886.01



RAHMENELEMENT-PROFIL



Aluminium  
für Befestigung von Paneel „einseitig/zweiseitig“ in Verbindung mit Hakenband W 920 und Flauschband W 921  
6000 mm lang  
7,600 kg



W 725

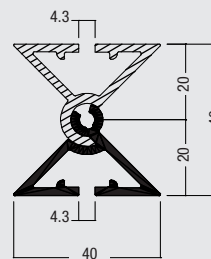
W 725.01



SCHARNIERPROFIL



Aluminium  
zweiteilig  
(Technische Info siehe S.81)  
5000 mm lang  
5,602 kg



W 908

W 908.01



# OCTAWALL

## OCTAWALL 60 PANEEL

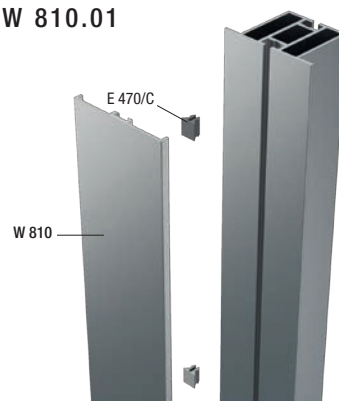
### ABDECKPROFIL

Aluminium  
für Rahmenelemente OCTAWall 60  
zur Abdeckung der seitlich sichtbaren  
Rahmenkante,  
inkl. 10 Kunststoff-Clips E 470/C,  
(Empfehlung: 2 Stk./lfm)  
5000 mm lang  
1,760 kg



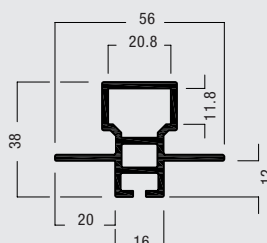
### W 810

#### W 810.01



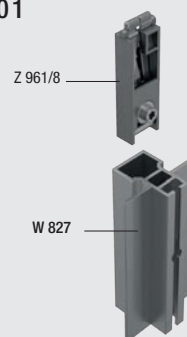
### T-PROFIL FÜR 90°-ANSCHLUSS RAHMEN AN RAHMEN

Aluminium  
Einbau des Spannschlusses  
Z 961/8 ist möglich  
(Technische Information siehe S. 55+56)  
5000 mm lang  
4,750 kg



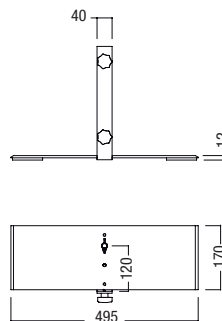
### W 827

#### W 827.01



### FUSSPLATTE 495 X 170 MM, SEITE

Stahl  
für freistehende OCTAWall 60  
Rahmenelemente aus Profil  
W 720, W 725 und W 730,  
zur seitlichen Montage und  
zusätzlichen Befestigung an  
das untere Profil, inkl. Befestigungs-  
zubehör M 1951 BS (M8)  
max. Rahmenbauhöhe = 2000 mm  
5,803 kg

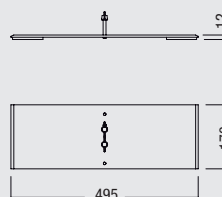


### M 1941

#### M 1941.21

### FUSSPLATTE 495 X 170 MM, MITTE

Stahl  
für freistehende OCTAWall 60  
Rahmenelemente aus Profil  
W 720, W 725 und W 730,  
als zusätzlicher Mittelfuß zur  
Montage und Befestigung an das  
untere Profil, inkl. Befestigungs-  
zubehör M 1953 BS (M8),  
**Achtung:** nur in Verbindung mit  
Fußplatte M 1941 verwendbar  
max. Rahmenbauhöhe = 2000 mm  
5,050 kg



### M 1943

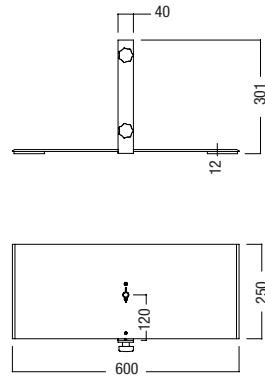
#### M 1943.21

OCTAWALL **60** PANEEL

FUSSPLATTE 600 X 250 MM, SEITE



Stahl für freistehende OCTAWall 60 Rahmenelemente aus Profil W 720, W 725 und W 730, zur seitlichen Montage und zusätzlichen Befestigung an das untere Profil, inkl. Befestigungszubehör M 1951 BS (M8) max. Rahmenbauhöhe = 2500 mm 7,363 kg



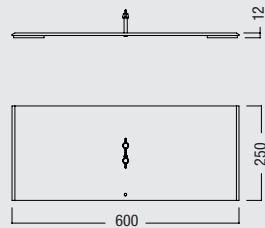
M 1951

M 1951.21

FUSSPLATTE 600 X 250 MM, MITTE



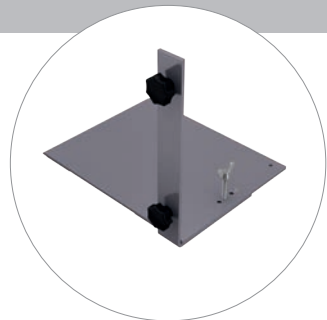
Stahl für freistehende OCTAWall 60 Rahmenelemente aus Profil W 720, W 725 und W 730, als zusätzlicher Mittelfuß zur Montage und Befestigung an das untere Profil, inkl. Befestigungszubehör M 1953 BS (M8) **Achtung:** nur in Verbindung mit Fußplatte M 1951 verwendbar max. Rahmenbauhöhe = 2500 mm 6,610 kg



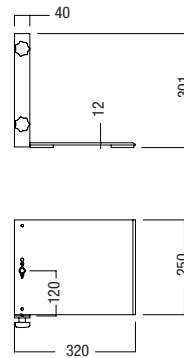
M 1953

M 1953.21

HALBE FUSSPLATTE 320 X 250 MM, SEITE



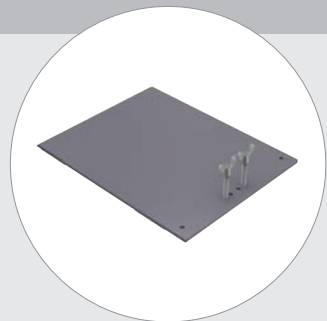
Stahl für freistehende OCTAWall 60 Rahmenelemente aus Profil W 720, W 725 und W 730, zur seitlichen Montage und zusätzlichen Befestigung an das untere Profil, inkl. Befestigungszubehör M 1951 BS (M8), **Fußüberstand nach einer Seite**, für Aufbau vor Wand, verwendbar für rechte Seite und linke Seite max. Rahmenbauhöhe = 2500 mm 5,313 kg



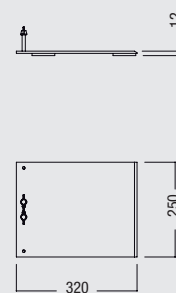
M 1961

M 1961.21

HALBE FUSSPLATTE 320 X 250 MM, MITTE



Stahl für freistehende OCTAWall 60 Rahmenelemente aus Profil W 720, W 725 und W 730, als zusätzlicher Mittelfuß zur Montage und Befestigung an das untere Profil, inkl. Befestigungszubehör M 1953 BS (M8), **Fußüberstand nach einer Seite**, für Aufbau vor Wand **Achtung:** nur in Verbindung mit Halbe Fußplatte M 1961 verwendbar max. Rahmenbauhöhe = 2500 mm 4,560 kg



M 1963

M 1963.21

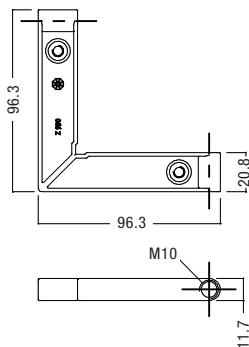


OCTAWALL

OCTAWALL **60** PANEEL

GEHRUNGSWINKEL

Zinkdruckguss  
inkl. 2 Gewinde M10 zur Aufnahme  
des Verstellfußes C 440/F  
mit 2 Innensechsrund-Schrauben  
E 111 und E 111/20  
für Profile mit Schlosskammer  
21 x 12 mm  
0,082 kg



Randabstand für Verstellfuß C 440/F = 100 mm

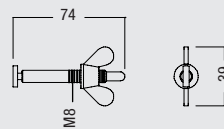
Z 990

Z 990.00



BEFESTIGUNGS-SET

Stahl  
für Rahmenelemente W 760 - W 769  
0,035 kg



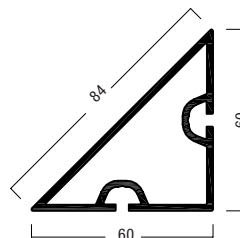
M 1477

M 1477.37



DREIECKSPROFIL

Aluminium  
**Achtung:** auch horizontal verbaubar  
zur Wandaussteifung  
6000 mm lang  
7,630 kg



M 1170

M 1170.01



HAKENBAND

Polyamid, schwarz  
selbstklebend, Breite 20 mm,  
Gesamtdicke ca. 2 mm (Technische  
Information siehe S. 40), 50 m  
0,320 kg

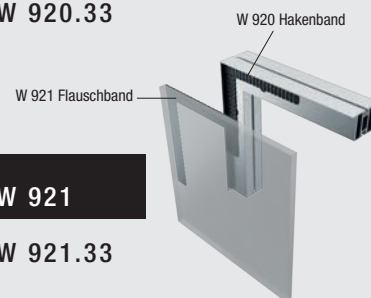
FLAUSCHBAND

Polyamid, schwarz  
selbstklebend, Breite 20 mm,  
Gesamtdicke ca. 2 mm (Technische  
Information siehe S. 40), 25 m  
0,314 kg



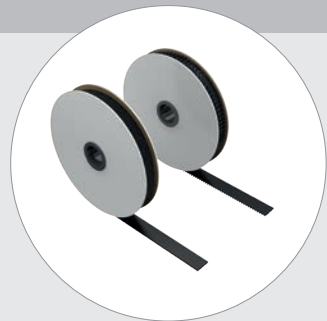
W 920

W 920.33



W 921

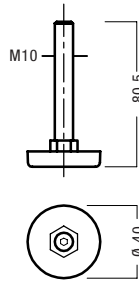
W 921.33



OCTAWALL **60** PANEEL

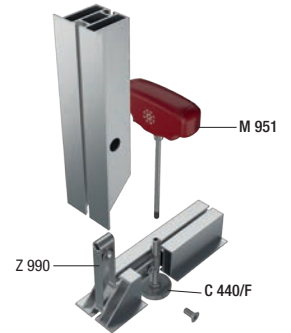
VERSTELLFUSS M10

Stahl  
für Einbau in OCTAwall 60-  
Rahmenelemente in Verbindung  
mit Gehrungswinkel Z 990  
0,073 kg



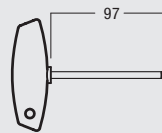
C 440/F

C 440/F.37



SCHRAUBENDREHER

Kunststoff/Stahl  
Innensechsrund T30  
0,074 kg

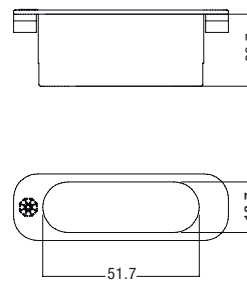


M 951

M 951.90

KABELSCHUTZ

Kunststoff, hellgrau  
zum Schutz der Kabel gegen  
Beschädigung bei Verlegung  
durch das Rahmenprofil,  
für Montage in Rahmen OCTAwall 60  
(Technische Information siehe S. 57)  
0,007 kg



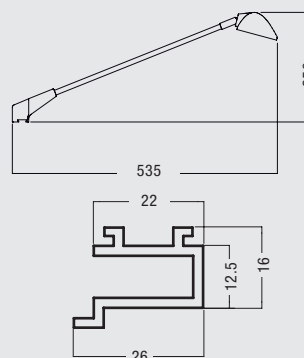
W 996

W 996.35



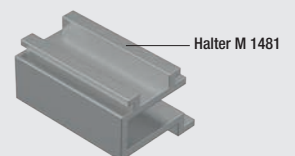
LED-LANGARMSTRAHLER

Aluminium, Druckguss, silbergrau  
12 W / 230 V, 4000 K,  
inkl. 1 x Halter M 1481,  
Anschlussleitung 3000 mm,  
mit integriertem Trafo  
und Sicherheitsglas  
für Montage in Systemnut 4,3 mm  
0,614 kg



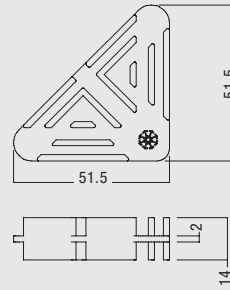
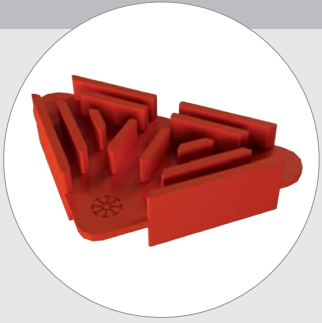
M 1498

M 1498.31



## DISTANZHALTER

Kunststoff, rot  
zur Rahmenfixierung bei Verpackung,  
Lagerung und Transport,  
geeignet für alle OCTAwall-  
Rahmensysteme  
0,012 kg

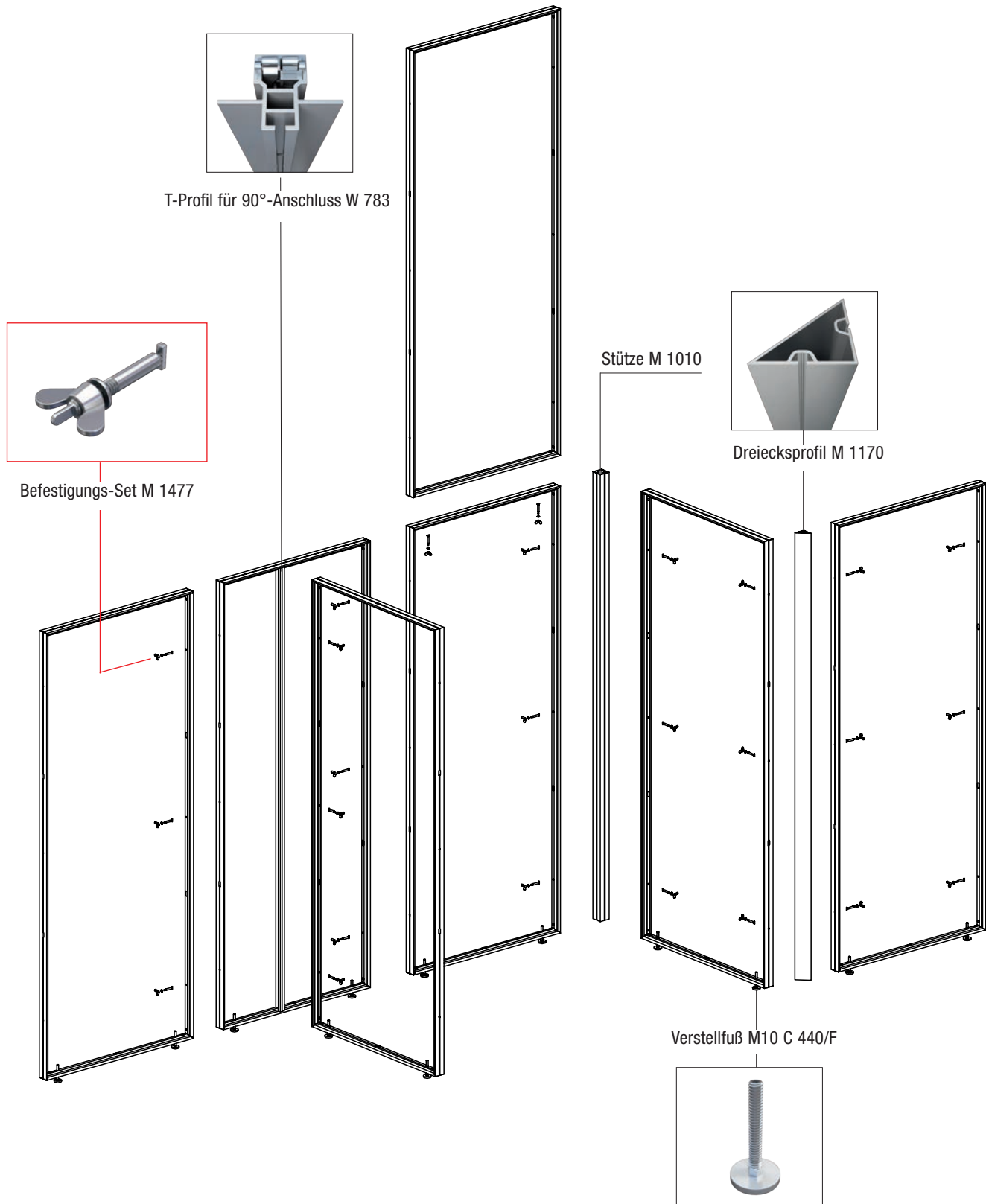


## W 1000

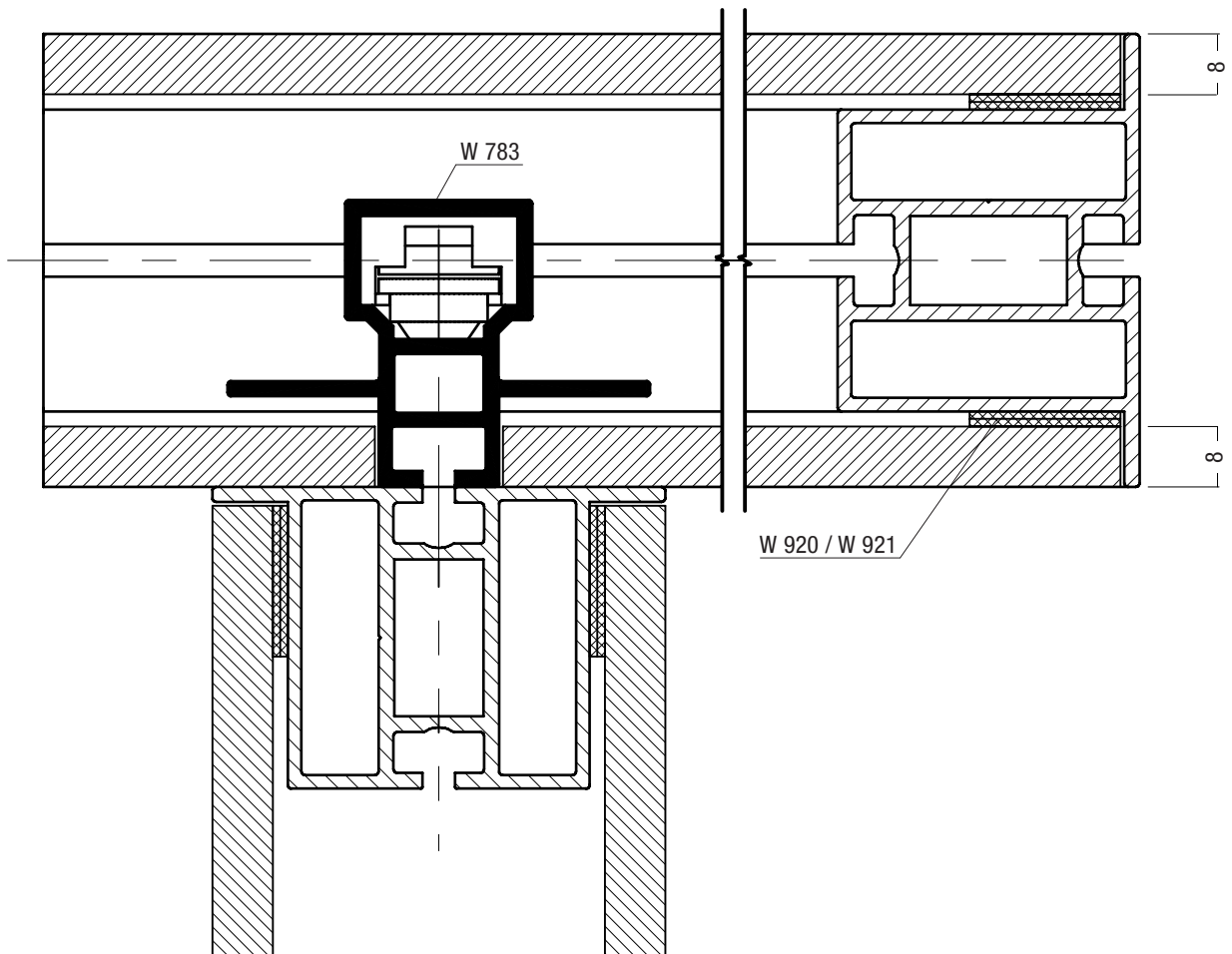
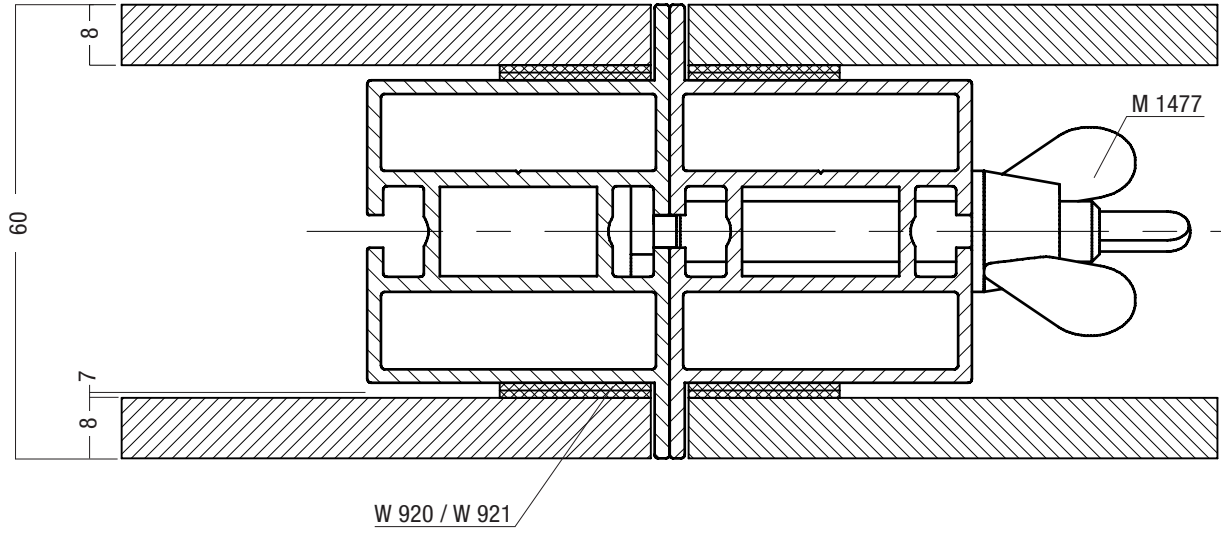
## W 1000.90



TECHNISCHE INFORMATION: ZUSAMMENBAU DER RAHMENELEMENTE



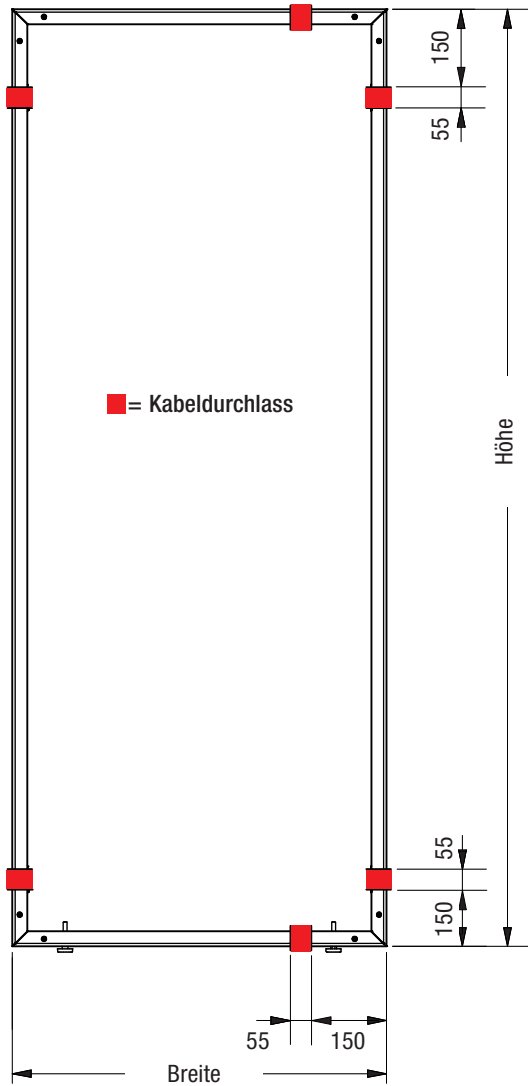
TECHNISCHE INFORMATION: WAND QUERSCHNITT



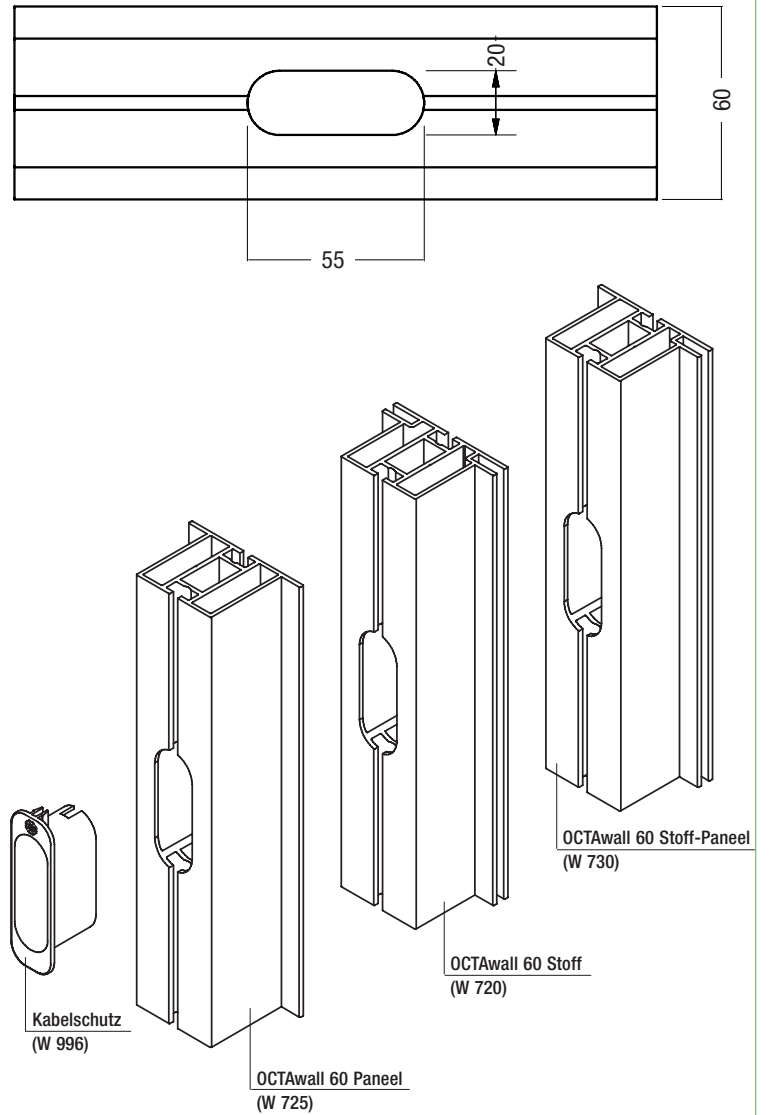


## TECHNISCHE INFORMATION: KABELDURCHLÄSSE FÜR OCTAWALL 60

## POSITIONEN FÜR KABELDURCHLÄSSE



## KABELDURCHLASS UND KABELSCHUTZ FÜR OCTAWALL 60



**ACHTUNG: MAXIMALE KABELDURCHLASS-BREITE AUF 16,7 MM REDUZIERT BEI EINSATZ VON KABELSCHUTZ W 996!**

## OCTAWALL 60 STOFF

### IHR MEHRWERT:

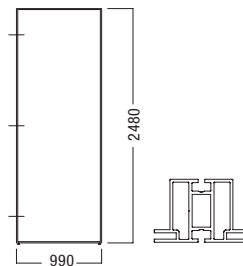
- ⊕ Stützenfreie Rahmenkonstruktion
- ⊕ Stabile Rahmenverbindung mittels Hammerkopftechnik
- ⊕ Extrem schnelle Montage und Demontage
- ⊕ Rasterunabhängige Wandabgänge ein- und beidseitig möglich
- ⊕ Durch Profilbreite von 60 mm können umfangreiche Elektroinstallationen innerhalb der Rahmen erfolgen
- ⊕ Die Flachkedertechnik ermöglicht schnellen Dekorwechsel
- ⊕ Verwendung aller gängigen OCTANORM Konstruktionselemente wie z.B. Türanlagen möglich
- ⊕ Dem Standardrahmen (990 x 2480 mm) liegt das bewährte OCTANORM Rastermaß von 990 mm zu Grunde



OCTAWALL **60** STOFF

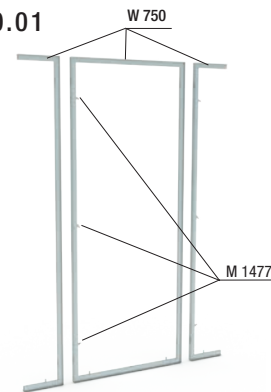
RAHMENELEMENT FÜR STOFFFÜLLUNGEN, 990 MM

Aluminium  
 1 Rahmenelement, **zum Einbau zwischen 2 Rahmen**  
 inkl. 2 Verstellfüße C 440/F  
 3 Befestigungs-Sets M 1477  
 Aussparungen für Kabelführung sind auf Wunsch möglich (siehe S. 57)  
 10,300 kg



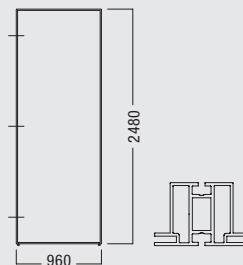
W 750

W 750.01



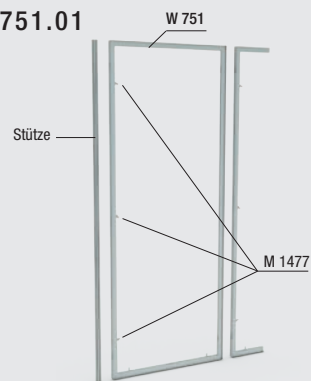
RAHMENELEMENT FÜR STOFFFÜLLUNGEN, 960 MM

Aluminium  
 1 Rahmenelement, **zum Einbau zwischen Rahmen und Stütze**  
 (Stütze nicht enthalten)  
 inkl. 2 Verstellfüße C 440/F  
 3 Befestigungs-Sets M 1477  
 Aussparungen für Kabelführung sind auf Wunsch möglich (siehe S. 57)  
 10,220 kg



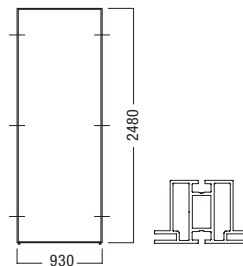
W 751

W 751.01



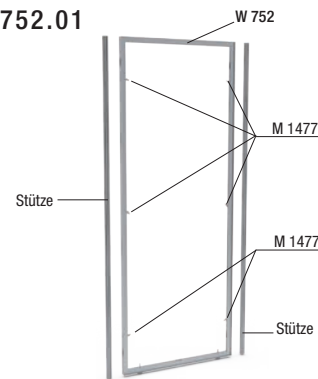
RAHMENELEMENT FÜR STOFFFÜLLUNGEN, 930 MM

Aluminium  
 1 Rahmenelement, **zum Einbau zwischen 2 Stützen**  
 (Stützen nicht enthalten)  
 inkl. 2 Verstellfüße C 440/F  
 6 Befestigungs-Sets M 1477  
 Aussparungen für Kabelführung sind auf Wunsch möglich (siehe S. 57)  
 10,240 kg



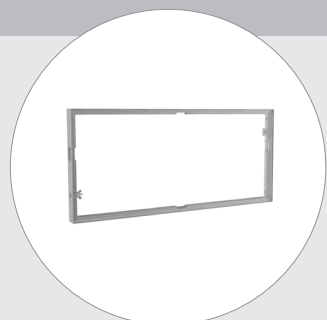
W 752

W 752.01



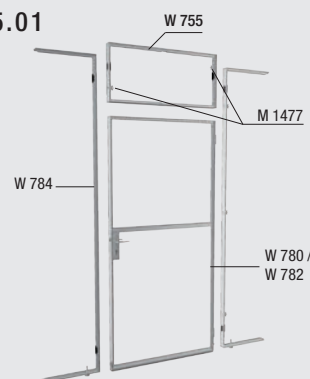
RAHMENELEMENT FÜR STOFFFÜLLUNGEN, 990 MM

Aluminium  
 1 Rahmenelement, **zum Einbau über Türrahmen W 780 / W 782**  
 inkl. 2 Befestigungs-Sets M 1477  
 Aussparungen für Kabelführung sind auf Wunsch möglich (siehe S. 57)  
 3,920 kg



W 755

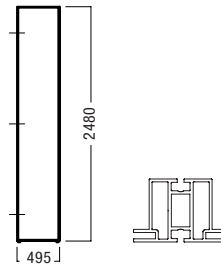
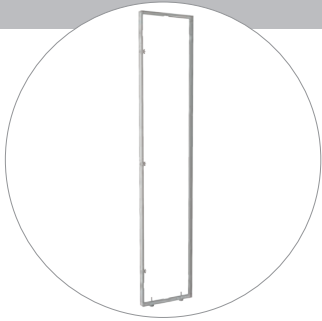
W 755.01



OCTAWALL **60** STOFF

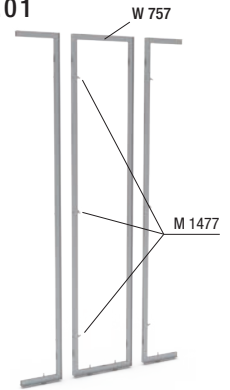
RAHMENELEMENT FÜR STOFFFÜLLUNGEN, 495 MM

Aluminium  
 1 Rahmenelement, **zum Einbau zwischen 2 Rahmen**  
 inkl. 2 Verstellfüße C 440/F  
 3 Befestigungs-Sets M 1477  
 Aussparungen für Kabelführung sind auf Wunsch möglich (siehe S. 57)  
 8,900 kg



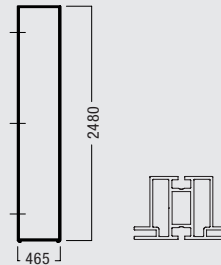
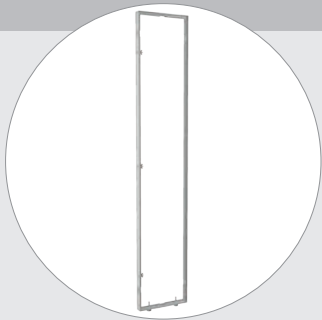
W 757

W 757.01



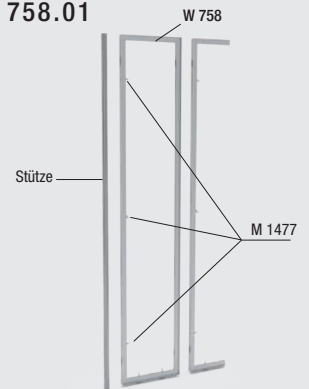
RAHMENELEMENT FÜR STOFFFÜLLUNGEN, 465 MM

Aluminium  
 1 Rahmenelement, **zum Einbau zwischen Rahmen und Stütze**  
 (Stütze nicht enthalten)  
 inkl. 2 Verstellfüße C 440/F  
 3 Befestigungs-Sets M 1477  
 Aussparungen für Kabelführung sind auf Wunsch möglich (siehe S. 57)  
 8,820 kg



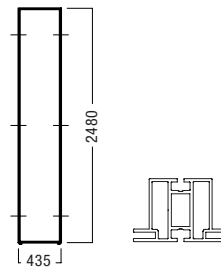
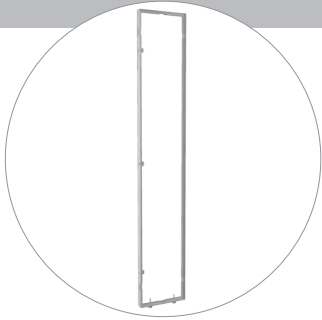
W 758

W 758.01



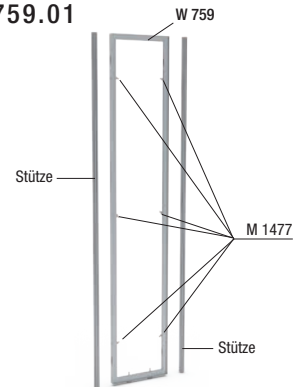
RAHMENELEMENT FÜR STOFFFÜLLUNGEN, 435 MM

Aluminium  
 1 Rahmenelement, **zum Einbau zwischen 2 Stützen**  
 (Stützen nicht enthalten)  
 inkl. 2 Verstellfüße C 440/F  
 6 Befestigungs-Sets M 1477  
 Aussparungen für Kabelführung sind auf Wunsch möglich (siehe S. 57)  
 8,840 kg



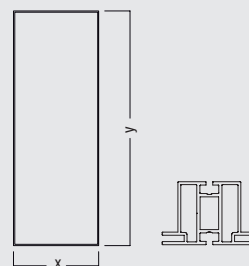
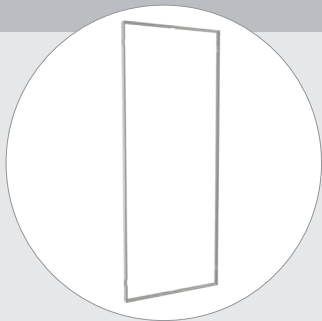
W 759

W 759.01



RAHMENELEMENT FÜR STOFFFÜLLUNGEN, **SONDERMASS**

Aluminium  
 1 Rahmenelement  
**SONDERMASS**  
 Abmessung und Zubehör müssen festgelegt werden

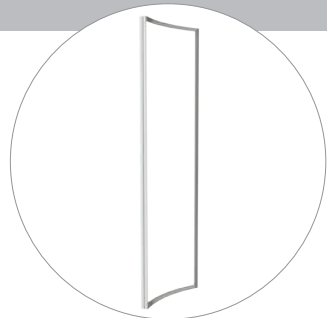


W 754

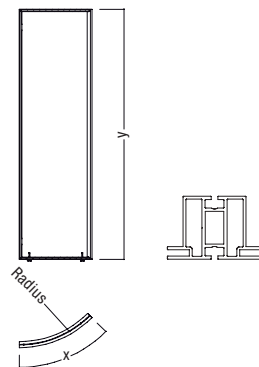
W 754.01

OCTAWALL **60** STOFF

RAHMENELEMENT GEBOGEN,  
**SONDERMASS**



Aluminium  
1 Rahmenelement gebogen  
**SONDERMASS**  
Radius, Abmessung und Zubehör  
müssen festgelegt werden  
Mindestradius = 990 mm



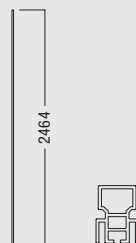
W 743

W 743.01

T-PROFIL FÜR 90°-ANSCHLUSS  
RAHMEN AN RAHMEN

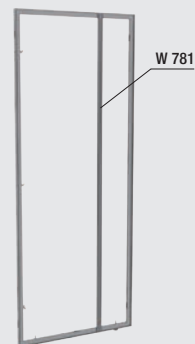


Aluminium  
1 Profil W 822  
inkl. 2 Spannschlösser Z 961/8  
**mit Aussparung an beiden Enden**  
(Technische Information siehe S. 69)  
2464 mm lang  
2,390 kg



W 781

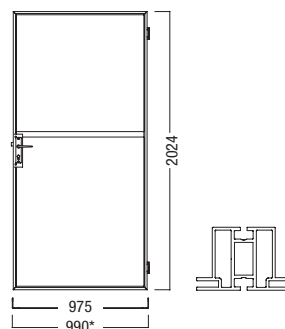
W 781.01



TÜR FÜR STOFFFÜLLUNGEN,  
**DIN RECHTS**



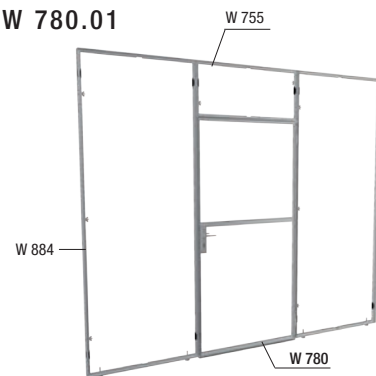
Aluminium  
1 Türelement DIN rechts,  
**für den Einbau in Verbindung  
mit Standardrahmen**  
inkl. 1 Bodendistanzleiste  
**Achtung:** Nur in Verbindung mit  
W 784 oder W 886 verwendbar  
10,690 kg



\* Einbaumaß

W 780

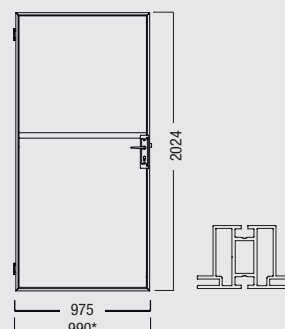
W 780.01



TÜR FÜR STOFFFÜLLUNGEN,  
**DIN LINKS**



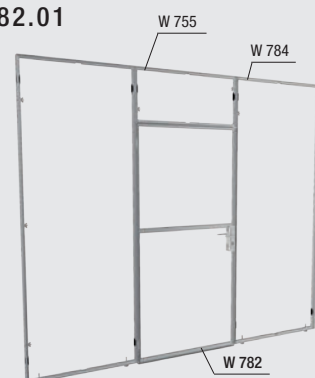
Aluminium  
1 Türelement DIN links,  
**für den Einbau in Verbindung  
mit Standardrahmen**  
inkl. 1 Bodendistanzleiste  
**Achtung:** Nur in Verbindung mit  
W 784 oder W 886 verwendbar  
10,690 kg



\* Einbaumaß

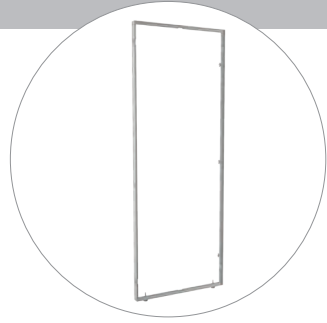
W 782

W 782.01

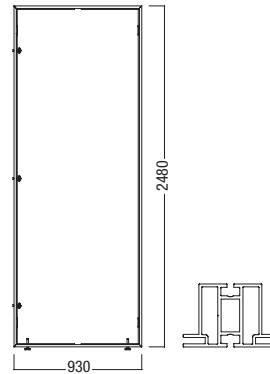


OCTAWALL **60** STOFF

RAHMENELEMENT FÜR TÜRANSCHLUSS, 930 MM

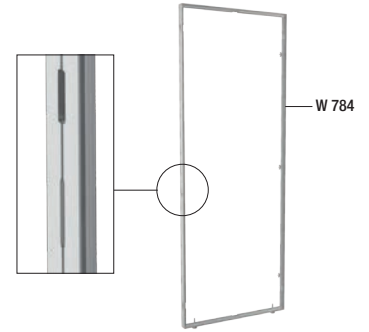


Aluminium  
1 Rahmenelement **mit Aussparungen für die Türverriegelung**  
inkl. 2 Verstellfuß C 440/F  
und 3 Befestigungs-Set M 1477  
**wird verwendet als Anschlussrahmen für Tür W 780 und W 782 an der Tür-Schlosseite**  
10,130 kg

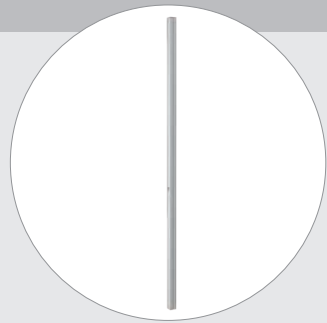


W 784

W 784.01



STÜTZE FÜR TÜRANSCHLUSS

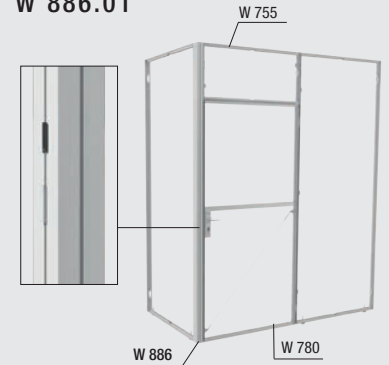


Aluminium  
Quadratprofil 60 mm,  
**mit Aussparungen für die Türverriegelung,**  
**wird verwendet als Anschlussstütze im Eckbereich für Tür W 780 und W 782 an der Tür-Schlosseite**  
2480 mm lang  
4,550 kg

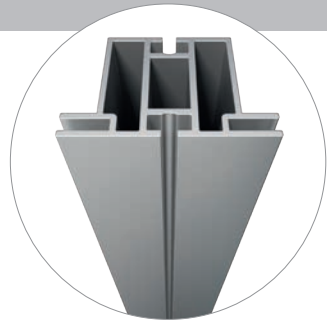


W 886

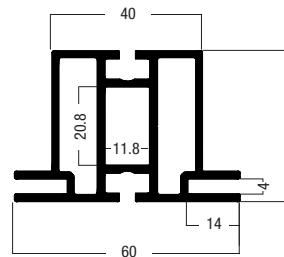
W 886.01



RAHMENELEMENT-PROFIL



Aluminium  
für Befestigung von Stoffelementen  
„einseitig/zweiseitig“ in Verbindung  
mit Silikonkeder M 1313  
6000 mm lang  
8,490 kg



W 720

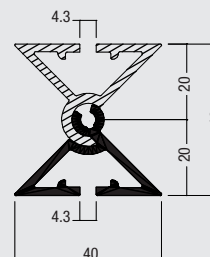
W 720.01



SCHARNIERPROFIL



Aluminium  
zweiteilig  
(Technische Info siehe S.81)  
5000 mm lang  
5,602 kg



W 908

W 908.01

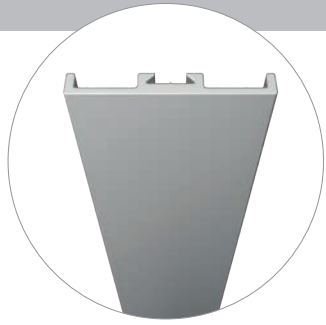


# OCTAWALL

## OCTAWALL 60 STOFF

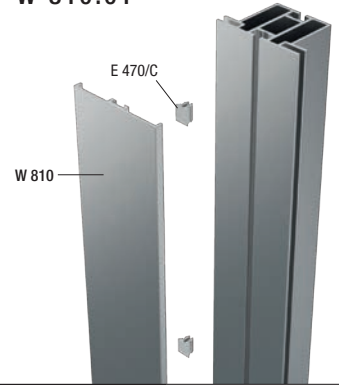
### ABDECKPROFIL

Aluminium für Rahmenelemente OCTAWall 60 zur Abdeckung der seitlich sichtbaren Rahmenkante, inkl. 10 Kunststoff-Clip E 470/C, (Empfehlung: 2 Stk./lfm) **5000 mm lang**  
**1,760 kg**



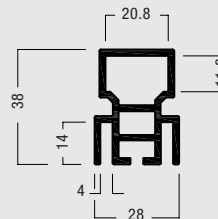
### W 810

#### W 810.01



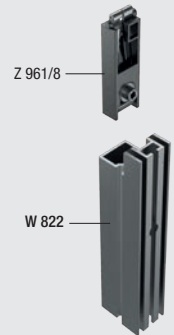
### T-PROFIL FÜR 90°-ANSCHLUSS RAHMEN AN RAHMEN

Aluminium für Befestigung von Stoffelementen „einseitig/zweiseitig“ in Verbindung mit Silikonkeder M 1313, Einbau des Spannschloss Z 961/8 ist möglich **Achtung:** Bei Konfektionierung Aussparung an beiden Schnittenden erforderlich (Technische Information siehe S. 69)! **5000 mm lang**  
**4,762 kg**



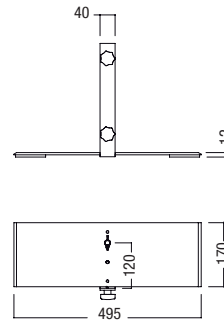
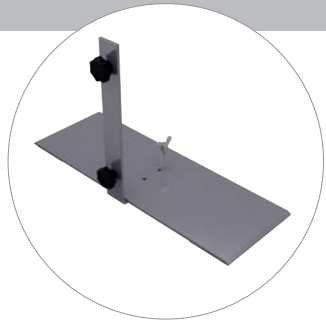
### W 822

#### W 822.01



### FUSSPLATTE 495 X 170 MM, SEITE

Stahl für freistehende OCTAWall 60 Rahmenelemente aus Profil W 720, W 725 und W 730 zur seitlichen Montage und zusätzlichen Befestigung an das untere Profil, inkl. Befestigungszubehör M 1951 BS (M8) **max. Rahmenbauhöhe = 2000 mm**  
**5,803 kg**

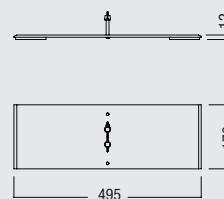
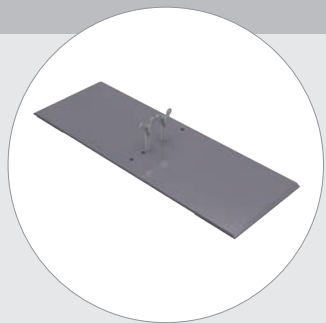


### M 1941

#### M 1941.21

### FUSSPLATTE 495 X 170 MM, MITTE

Stahl für freistehende OCTAWall 60 Rahmenelemente aus Profil W 720, W 725 und W 730 als zusätzlicher Mittelfuß zur Montage und Befestigung an das untere Profil, inkl. Befestigungszubehör M 1951 BS (M8), **Achtung:** nur in Verbindung mit Fußplatte M 1941 verwendbar **max. Rahmenbauhöhe = 2000 mm**  
**5,050 kg**



### M 1943

#### M 1943.21

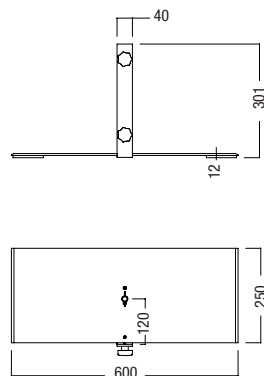


OCTAWALL **60** STOFF

FUSSPLATTE 600 X 250 MM, SEITE



Stahl für freistehende OCTAWall 60 Rahmenelemente aus Profil W 720, W 725 und W 730 zur **seitlichen Montage** und zusätzlichen Befestigung an das untere Profil, inkl. Befestigungszubehör M 1951 BS (M8) max. Rahmenbauhöhe = 2500 mm 7,363 kg



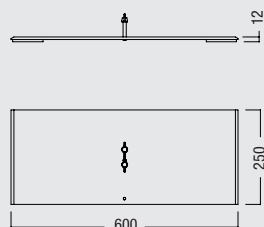
M 1951

M 1951.21

FUSSPLATTE 600 X 250 MM, MITTE



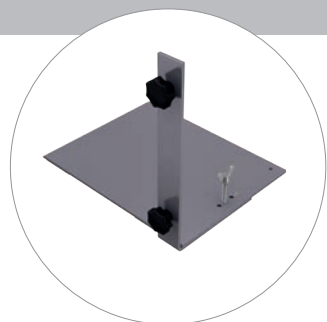
Stahl für freistehende OCTAWall 60 Rahmenelemente aus Profil W 720, W 725 und W 730 als **zusätzlicher Mittelfuß** zur Montage und Befestigung an das untere Profil, inkl. Befestigungszubehör M 1953 BS (M8) **Achtung:** nur in Verbindung mit Fußplatte M 1951 verwendbar max. Rahmenbauhöhe = 2500 mm 6,610 kg



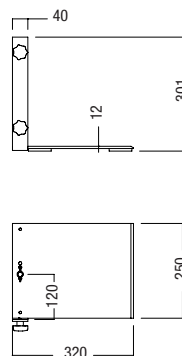
M 1953

M 1953.21

HALBE FUSSPLATTE 320 X 250 MM, SEITE



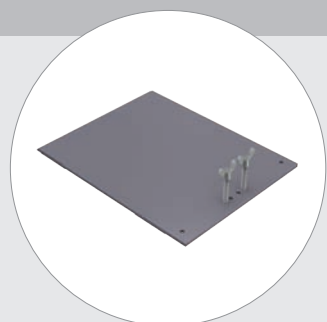
Stahl für freistehende OCTAWall 60 Rahmenelemente aus Profil W 720, W 725 und W 730 zur **seitlichen Montage** und zusätzlichen Befestigung an das untere Profil, inkl. Befestigungszubehör M 1951 BS (M8), **Fußüberstand nach einer Seite**, für Aufbau vor Wand, verwendbar für rechte Seite und linke Seite max. Rahmenbauhöhe = 2500 mm 5,313 kg



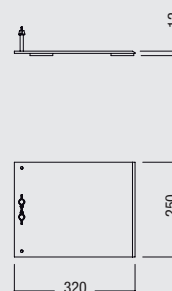
M 1961

M 1961.21

HALBE FUSSPLATTE 320 X 250 MM, MITTE



Stahl für freistehende OCTAWall 60 Rahmenelemente aus Profil W 720, W 725 und W 730, als **zusätzlicher Mittelfuß** zur Montage und Befestigung an das untere Profil, inkl. Befestigungszubehör M 1953 BS (M8), **Fußüberstand nach einer Seite**, für Aufbau vor Wand **Achtung:** nur in Verbindung mit Halbe Fußplatte M 1961 verwendbar max. Rahmenbauhöhe = 2500 mm 4,560 kg



M 1963

M 1963.21

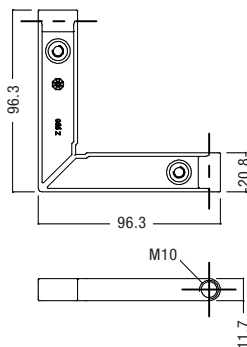


# OCTAWALL

## OCTAWALL 60 STOFF

### GEHRUNGSWINKEL

Zinkdruckguss  
inkl. 2 Gewinde M10 zur Aufnahme  
des Verstellfußes C 440/F  
mit 2 Innensechsrund-Schrauben  
E 111 und E 111/20  
für Profile mit Schlosskammer  
21 x 12 mm  
0,082 kg



Randabstand für Verstellfuß C 440/F = 100 mm

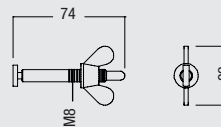
### Z 990

#### Z 990.00



### BEFESTIGUNGS-SET

Stahl  
für Rahmenelemente W 750 - W 759  
0,035 kg

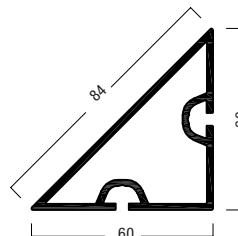


### M 1477

#### M 1477.37

### DREIECKSPROFIL

Aluminium  
**Achtung:** auch horizontal verbaubar  
zur Wandaussteifung  
(Technische Information siehe S. 68)  
6000 mm lang  
7,630 kg



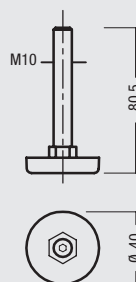
### M 1170

#### M 1170.01



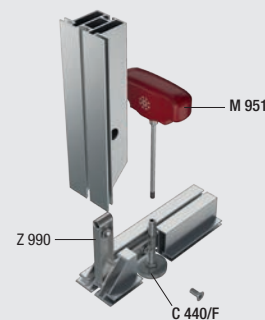
### VERSTELLFUSS M10

Stahl  
für Einbau in OCTAwall 60-  
Rahmenelemente in Verbindung  
mit Gehrungswinkel Z 990  
0,073 kg



### C 440/F

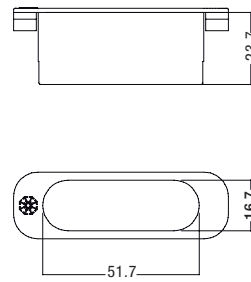
#### C 440/F.37



OCTAWALL **60** STOFF

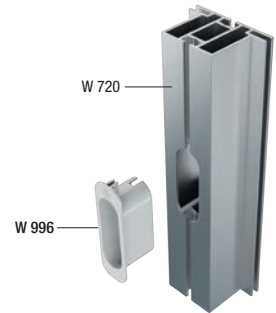
KABELSCHUTZ

Kunststoff, hellgrau  
zum Schutz der Kabel gegen  
Beschädigung bei Verlegung  
durch das Rahmenprofil,  
für Montage in Rahmen OCTAwall 60  
(Technische Information siehe S. 57)  
0,007 kg



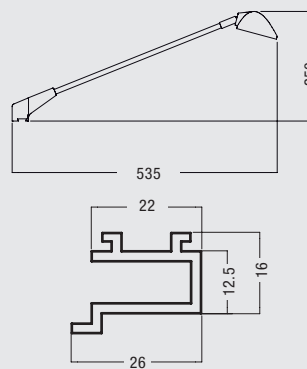
W 996

W 996.35



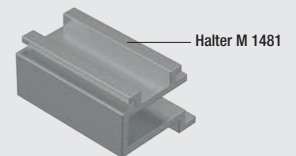
LED-LANGARMSTRAHLER

Aluminium, Druckguss, silbergrau  
12 W / 230 V, 4000 K,  
inkl. 1 Halter M 1481,  
Anschlussleitung 3000 mm,  
mit integriertem Trafo  
und Sicherheitsglas  
für Montage in Systemnut 4,3 mm  
0,614 kg



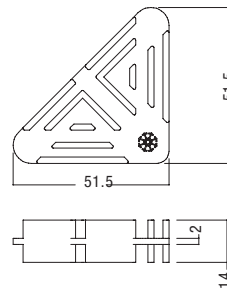
M 1498

M 1498.31



DISTANZHALTER

Kunststoff, rot  
zur Rahmenfixierung bei Verpackung,  
Lagerung und Transport,  
geeignet für alle OCTAwall-  
Rahmensysteme  
0,012 kg

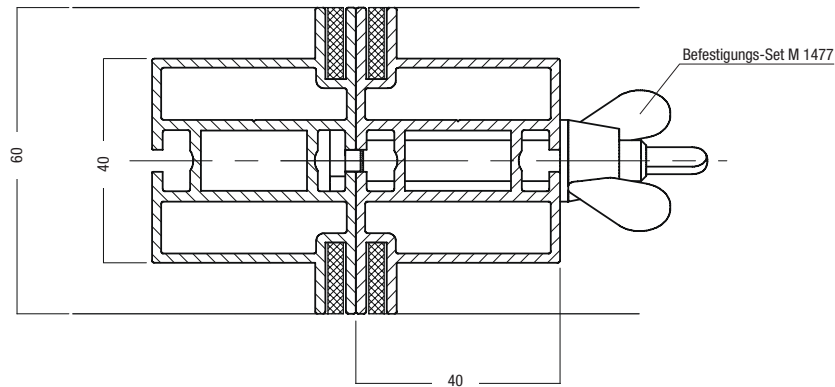


W 1000

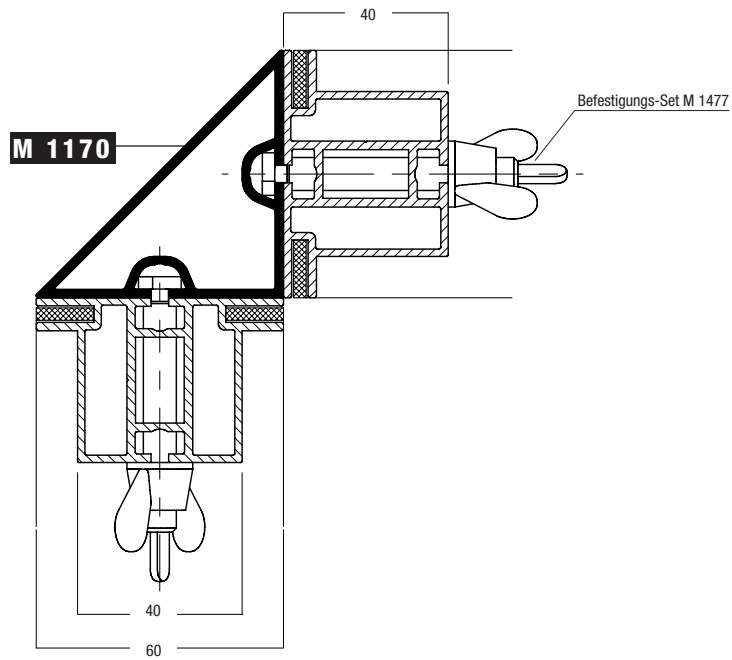
W 1000.90



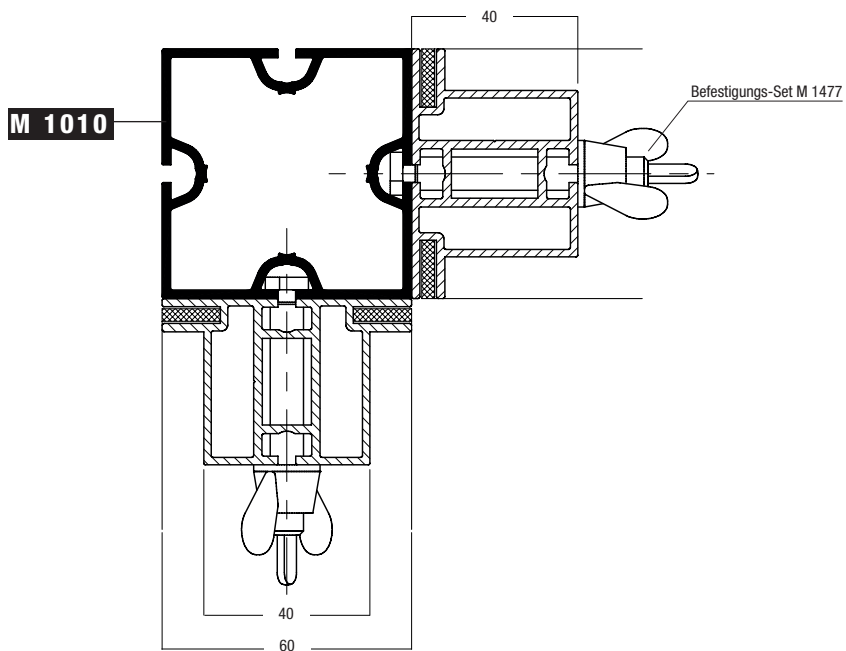
TECHNISCHE INFORMATION: ECKVARIANTEN FÜR OCTAWALL 60-WÄNDE



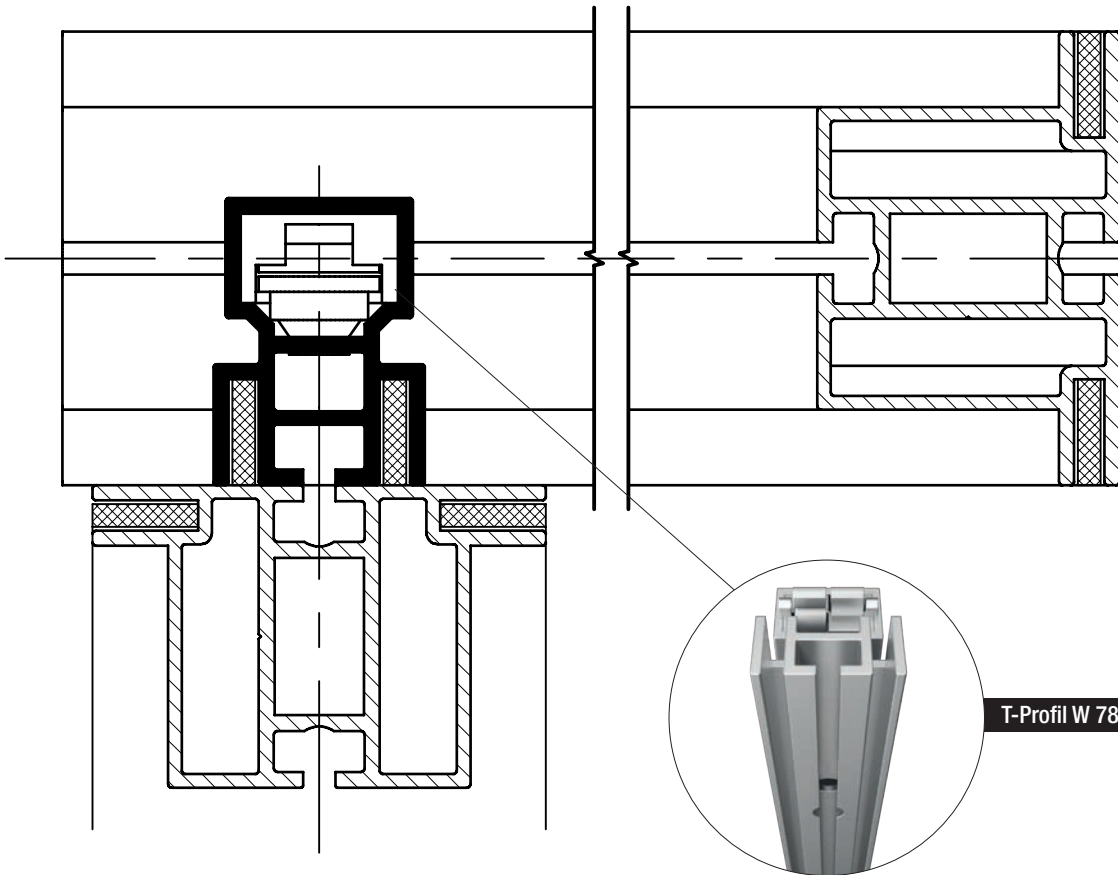
ECKE MIT DREIECKSPROFIL M 1170



ECKE MIT MAXIMA-PROFIL M 1010



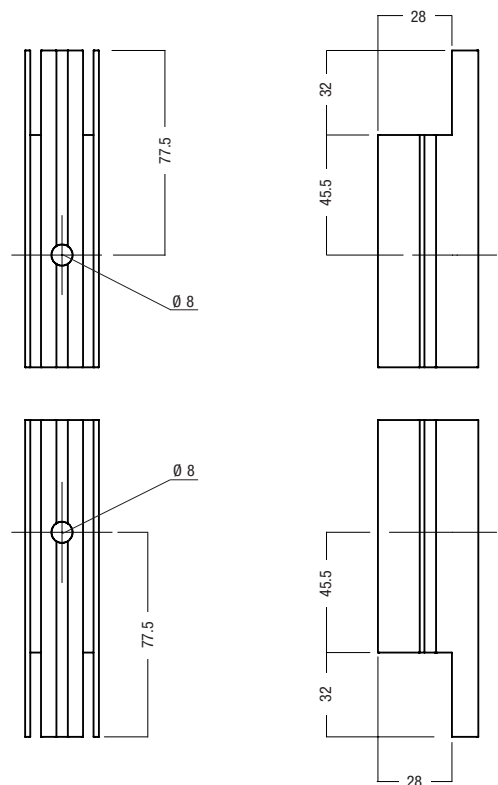
TECHNISCHE INFORMATION: 90°-ANSCHLUSS MIT T-PROFIL W 781



T-Profil W 781



KONFEKTIONIERUNG T-PROFIL W 781



## OCTAWALL 60 STOFF + PANEEL

### IHR MEHRWERT:

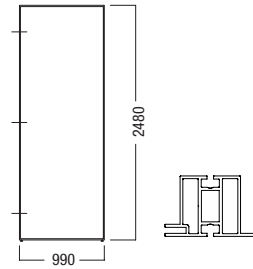
- ⊕ Extrem schnelle und bündige Rahmen-an-Rahmen-Montage mittels Flügelmuttern
- ⊕ Einfache Montage von Stoff-Wandfüllungen auf einer Wandseite mit Silikon-Flachkeder
- ⊕ Einfache Montage von 8 mm Holz-Wandfüllungen auf der anderen Wandseite mittels Klettband
- ⊕ Rasterunabhängige 90°-Wandabgänge ein- oder beidseitig möglich
- ⊕ Schallschutzmaterialien können integriert werden
- ⊕ Empfehlenswert im Kabinenbereich: Außenseite dekorative Stoffgrafik, Innenseite stabile Paneellösung



OCTAWALL **60** STOFF+PANEEL

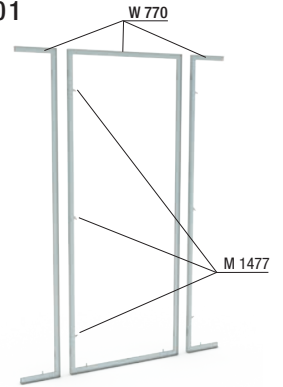
RAHMENELEMENT FÜR STOFF- UND PANEELFÜLLUNGEN, 990 MM

Aluminium  
 1 Rahmenelement, **zum Einbau zwischen 2 Rahmen**  
 inkl. 2 Verstellfüße C 440/F,  
 3 Befestigungs-Sets M 1477  
 sowie Hakenband montiert  
 Aussparungen für Kabelführung sind  
 auf Wunsch möglich (siehe S. 57)  
 empfohlenes Paneel-Zuschnittmaß:  
 985 x 2474 mm  
 9,780 kg



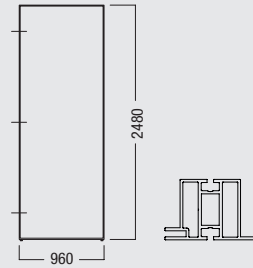
W 770

W 770.01



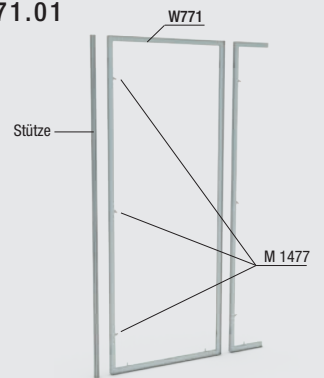
RAHMENELEMENT FÜR STOFF- UND PANEELFÜLLUNGEN, 960 MM

Aluminium  
 1 Rahmenelement, **zum Einbau zwischen Rahmen und Stütze**  
 (Stütze nicht enthalten)  
 inkl. 2 Verstellfüße C 440/F,  
 3 Befestigungs-Sets M 1477  
 sowie Hakenband montiert  
 Aussparungen für Kabelführung sind  
 auf Wunsch möglich (siehe S. 57)  
 empfohlenes Paneel-Zuschnittmaß:  
 955 x 2474 mm  
 9,700 kg



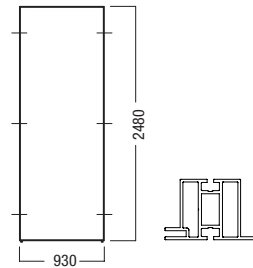
W 771

W 771.01



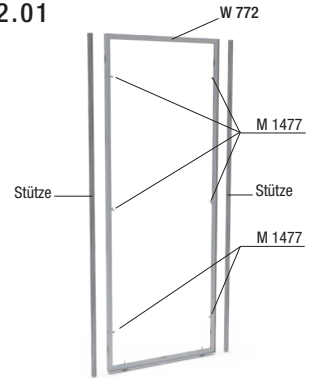
RAHMENELEMENT FÜR STOFF- UND PANEELFÜLLUNGEN, 930 MM

Aluminium  
 1 Rahmenelement, **zum Einbau zwischen 2 Stützen**  
 (Stützen nicht enthalten)  
 2 Verstellfuß C 440/F,  
 6 Befestigungs-Set M 1477  
 sowie Hakenband montiert  
 Aussparungen für Kabelführung sind  
 auf Wunsch möglich (siehe S. 57)  
 empfohlenes Paneel-Zuschnittmaß:  
 925 x 2474 mm  
 9,730 kg



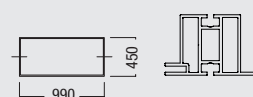
W 772

W 772.01



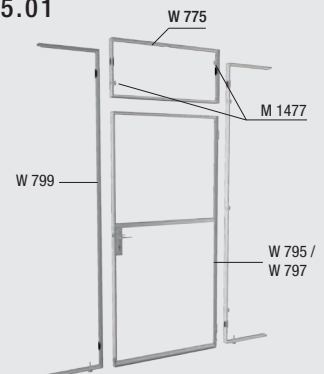
RAHMENELEMENT FÜR STOFF- UND PANEELFÜLLUNGEN, 990 MM

Aluminium  
 1 Rahmenelement, **zum Einbau über Türrahmen W 795 / W 797**  
 inkl. 2 Befestigungs-Set M 1477,  
 Hakenband montiert  
 Aussparungen für Kabelführung sind  
 auf Wunsch möglich (siehe S. 57)  
 empfohlenes Paneel-Zuschnittmaß:  
 985 x 444 mm  
 3,700 kg



W 775

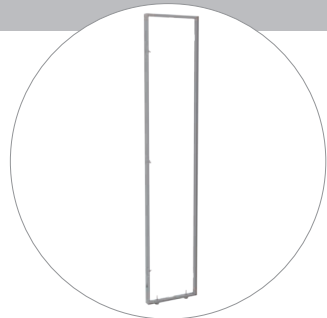
W 775.01



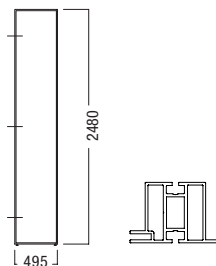


OCTAWALL **60** STOFF+PANEEL

RAHMENELEMENT FÜR STOFF- UND PANEELFÜLLUNGEN, 495 MM

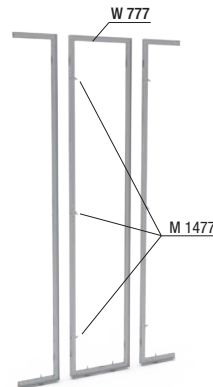


Aluminium  
 1 Rahmenelement, **zum Einbau zwischen 2 Rahmen**  
 inkl. 2 Verstellfüße C 440/F,  
 3 Befestigungs-Sets M 1477  
 sowie Hakenband montiert  
 Aussparungen für Kabelführung sind  
 auf Wunsch möglich (siehe S. 57)  
 empfohlenes Paneel-Zuschnittmaß:  
 490 x 2474 mm  
 8,460 kg

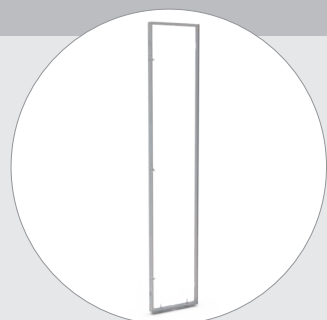


W 777

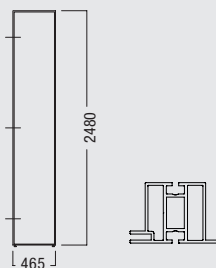
W 777.01



RAHMENELEMENT FÜR STOFF- UND PANEELFÜLLUNGEN, 465 MM

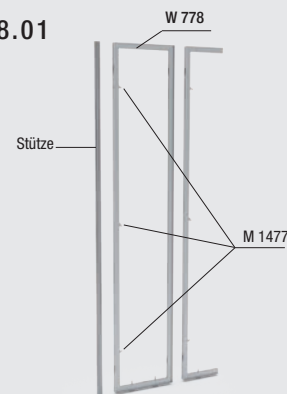


Aluminium  
 1 Rahmenelement, **zum Einbau zwischen Rahmen und Stütze**  
 (Stütze nicht enthalten)  
 inkl. 2 Verstellfüße C 440/F,  
 3 Befestigungs-Sets M 1477  
 sowie Hakenband montiert  
 Aussparungen für Kabelführung sind  
 auf Wunsch möglich (siehe S. 57)  
 empfohlenes Paneel-Zuschnittmaß:  
 460 x 2474 mm  
 8,380 kg

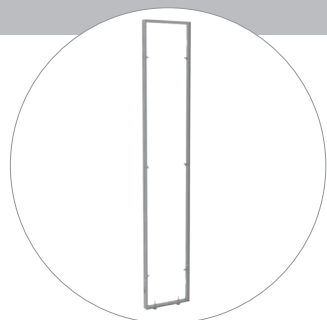


W 778

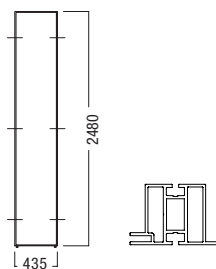
W 778.01



RAHMENELEMENT FÜR STOFF- UND PANEELFÜLLUNGEN, 435 MM

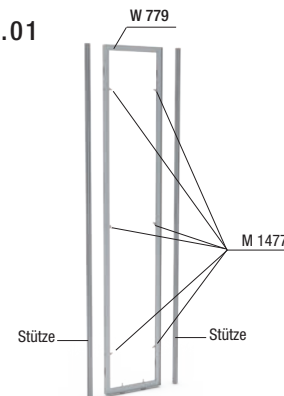


Aluminium  
 1 Rahmenelement, **zum Einbau zwischen 2 Stützen**  
 (Stützen nicht enthalten)  
 inkl. 2 Verstellfüße C 440/F,  
 6 Befestigungs-Sets M 1477  
 sowie Hakenband montiert  
 Aussparungen für Kabelführung sind  
 auf Wunsch möglich (siehe S. 57)  
 empfohlenes Paneel-Zuschnittmaß:  
 430 x 2474 mm  
 8,410 kg

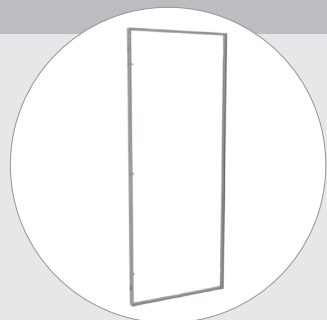


W 779

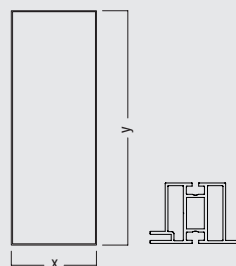
W 779.01



RAHMENELEMENT FÜR STOFF- UND PANEELFÜLLUNGEN, SONDERMASS



Aluminium  
 1 Rahmenelement  
**SONDERMASS**  
 Abmessung und Zubehör müssen  
 festgelegt werden



W 774

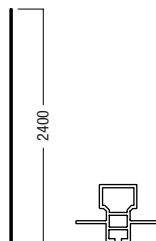
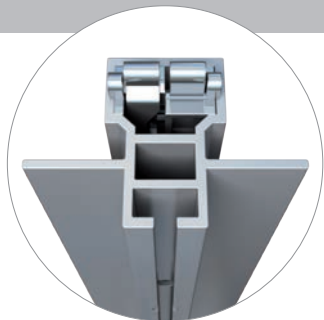
W 774.01

# OCTAWALL

## OCTAWALL **60** STOFF+PANEEL

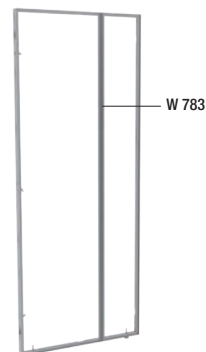
### T-PROFIL FÜR 90°-ANSCHLUSS RAHMEN AN RAHMEN, PANEEL

Aluminium  
1 Profil W 827  
inkl. 2 Spannschlösser Z 961/8  
**ohne Hakenband**  
(Technische Information siehe S. 55+56)  
2420 mm lang  
2,350 kg



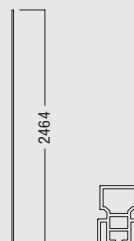
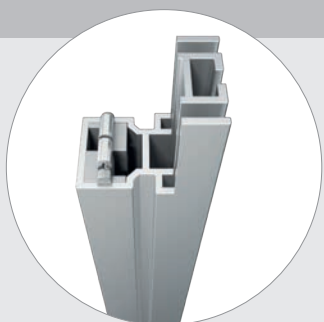
W 783

W 783.01



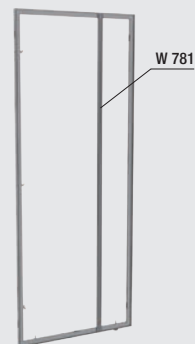
### T-PROFIL FÜR 90°-ANSCHLUSS RAHMEN AN RAHMEN, STOFF

Aluminium  
1 Profil W 822  
inkl. 2 Spannschlösser Z 961/8  
mit Aussparung an beiden Enden  
(Technische Information siehe S.69)  
2464 mm lang  
2,390 kg



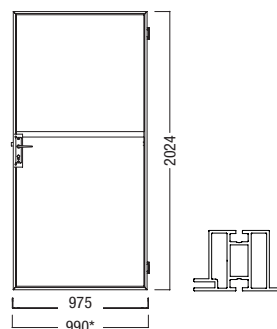
W 781

W 781.01



### TÜR FÜR STOFF- UND PANEEL-FÜLLUNGEN, DIN RECHTS

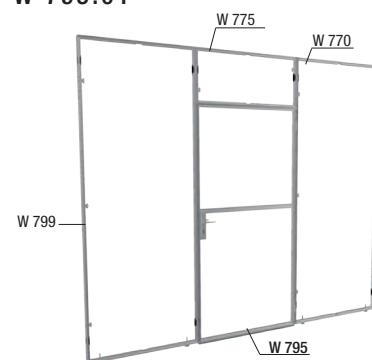
Aluminium  
1 Türelement DIN rechts,  
**für den Einbau in Verbindung mit Standardrahmen**  
inkl. 1 Bodendistanzleiste  
Hakenband montiert  
**Achtung:** Nur in Verbindung mit W 799 oder W 886 verwendbar  
empfohlenes Paneel-Zuschnittmaß:  
970 x 2018 mm  
10,240 kg



\* Einbaumaß

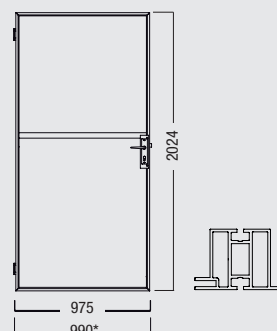
W 795

W 795.01



### TÜR FÜR STOFF- UND PANEEL-FÜLLUNGEN, DIN LINKS

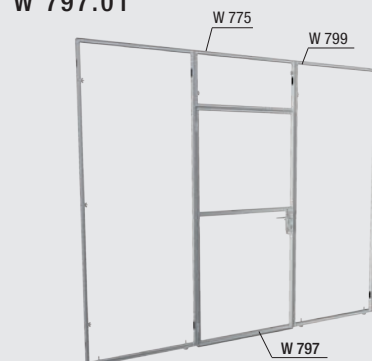
Aluminium  
1 Türelement DIN links,  
**für den Einbau in Verbindung mit Standardrahmen**  
inkl. 1 Bodendistanzleiste  
Hakenband montiert  
**Achtung:** Nur in Verbindung mit W 799 oder W 886 verwendbar  
empfohlenes Paneel-Zuschnittmaß:  
970 x 2018 mm  
10,240 kg



\* Einbaumaß

W 797

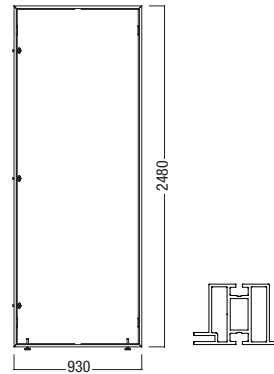
W 797.01



OCTAWALL **60** STOFF+PANEEL

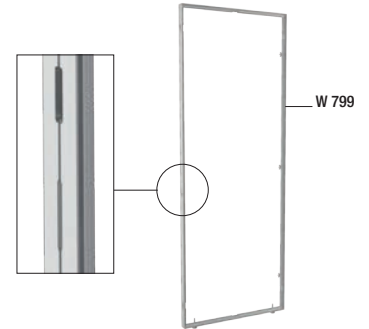
RAHMENELEMENT FÜR TÜRANSCHLUSS, 930 MM

Aluminium  
1 Rahmenelement mit Aussparungen für die Türverriegelung, inkl. 2 Verstellfüße C 440/F und 3 Befestigungs-Sets M 1477 sowie Hakenband montiert **wird verwendet als Anschlussrahmen für Tür W 795 und W 797 an der Tür-Schlosseite**  
9,620 kg



W 799

W 799.01



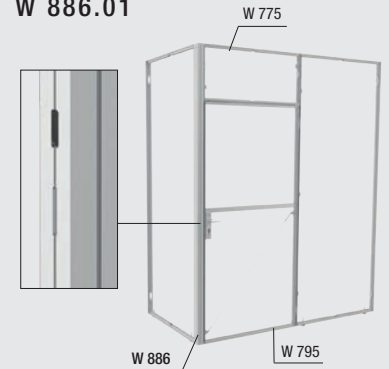
STÜTZE FÜR TÜRANSCHLUSS

Aluminium  
Quadratprofil 60 mm, mit Aussparungen für die Türverriegelung, **wird verwendet als Anschlussstütze im Eckbereich für Tür W 795 und W 797 an der Tür-Schlosseite**  
2480 mm lang  
4,550 kg



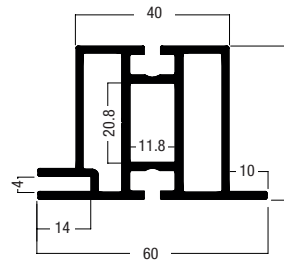
W 886

W 886.01



RAHMENELEMENT-PROFIL

Aluminium  
für Befestigung von Stoffelementen „einseitig“ in Verbindung mit Silikonkeder M 1313 und für Befestigung von Paneel „einseitig“ in Verbindung mit Hakenband W 921 und Flauschband W 921  
6000 mm lang  
8,020 kg



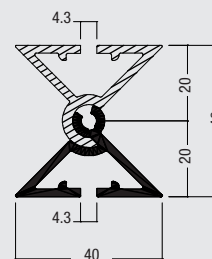
W 730

W 730.01



SCHARNIERPROFIL

Aluminium  
zweiteilig  
(Technische Info siehe S. 81)  
5000 mm lang  
5,602 kg



W 908

W 908.01



# OCTAWALL

## OCTAWALL 60 STOFF+PANEEL

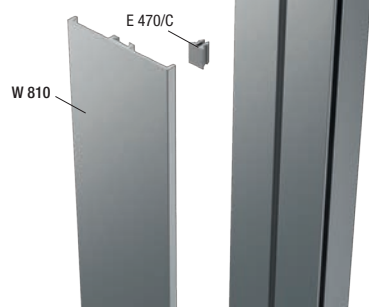


Aluminium  
für Rahmenelemente OCTAWall 60  
zur Abdeckung der seitlich  
sichtbaren Rahmenkante,  
inkl. 10 Kunststoff-Clips E 470/C  
(Empfehlung: 2 Stk./lfm)  
**5000 mm lang**  
**1,760 kg**



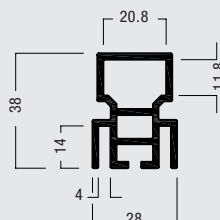
**W 810**

**W 810.01**



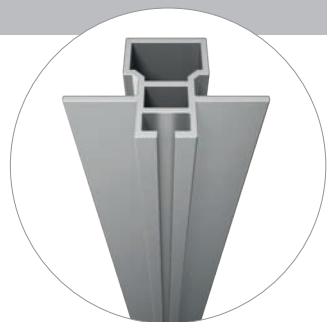
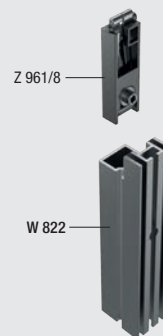
### T-PROFIL FÜR 90°-ANSCHLUSS RAHMEN AN RAHMEN, STOFF

Aluminium  
für Befestigung von Stoffelementen  
„einseitig/zweiseitig“ in Verbindung  
mit Silikonkeder M 1313, Einbau des  
Spannschloss Z 961/8 ist möglich  
**Achtung:** Bei Konfektionierung  
Ausparung an beiden Schnittenden  
erforderlich (Technische Information  
siehe S. 69)!  
**5000 mm lang**  
**4,762 kg**



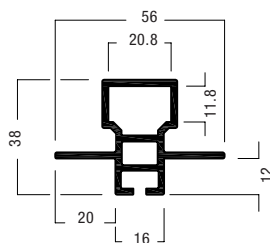
**W 822**

**W 822.01**



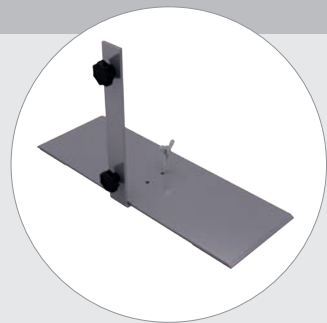
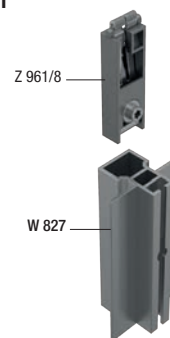
### T-PROFIL FÜR 90°-ANSCHLUSS RAHMEN AN RAHMEN, PANEEL

Aluminium  
Einbau des Spannschlosses  
Z 961/8 ist möglich  
(Technische Information siehe S. 55+56)  
**5000 mm lang**  
**4,750 kg**



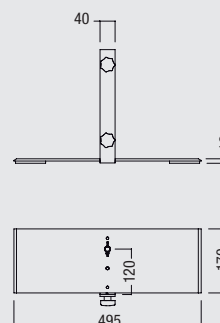
**W 827**

**W 827.01**



### FUSSPLATTE 495 X 170 MM, SEITE

Stahl  
für freistehende OCTAWall 60  
Rahmenelemente aus Profil  
W 720, W 725 und W 730,  
zur seitlichen Montage und  
zusätzlichen Befestigung an  
das untere Profil, inkl. Befestigungs-  
zubehör M 1951 BS (M8)  
**max. Rahmenbauhöhe = 2000 mm**  
**5,803 kg**

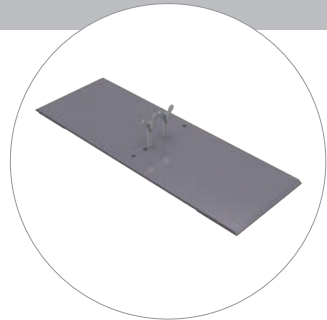


**M 1941**

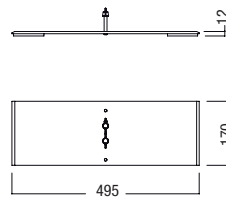
**M 1941.21**

OCTAWALL **60** STOFF+PANEEL

FUSSPLATTE 495 X 170 MM, MITTE



Stahl für freistehende OCTAWall 60 Rahmenelemente aus Profil W 720, W 725 und W 730, als zusätzlicher Mittelfuß zur Montage und Befestigung an das untere Profil, inkl. Befestigungszubehör M 1953 BS (M8)  
**Achtung:** nur in Verbindung mit Fußplatte M 1941 verwendbar  
 max. Rahmenbauhöhe = 2000 mm  
 5,050 kg



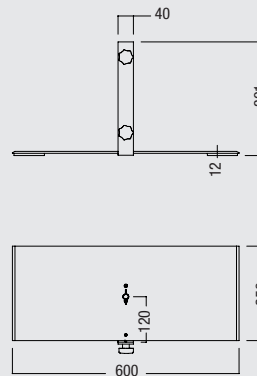
M 1943

M 1943.21

FUSSPLATTE 600 X 250 MM, SEITE



Stahl für freistehende OCTAWall 60 Rahmenelemente aus Profil W 720, W 725 und W 730, zur seitlichen Montage und zusätzlichen Befestigung an das untere Profil, inkl. Befestigungszubehör M 1951 BS (M8)  
 max. Rahmenbauhöhe = 2500 mm  
 7,363 kg



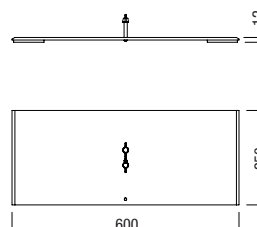
M 1951

M 1951.21

FUSSPLATTE 600 X 250 MM, MITTE



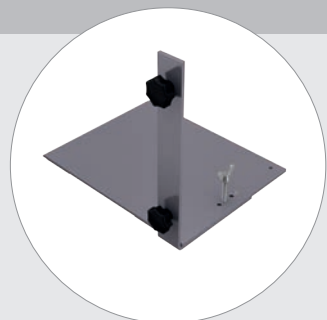
Stahl für freistehende OCTAWall 60 Rahmenelemente aus Profil W 720, W 725 und W 730, als zusätzlicher Mittelfuß zur Montage und Befestigung an das untere Profil, inkl. Befestigungszubehör M 1953 BS (M8)  
**Achtung:** nur in Verbindung mit Fußplatte M 1951 verwendbar  
 max. Rahmenbauhöhe = 2500 mm  
 6,610 kg



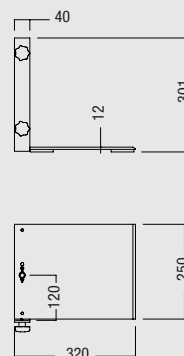
M 1953

M 1953.21

HALBE FUSSPLATTE 320 X 250 MM, SEITE



Stahl für freistehende OCTAWall 60 Rahmenelemente aus Profil W 720, W 725 und W 730, zur seitlichen Montage und zusätzlichen Befestigung an das untere Profil, inkl. Befestigungszubehör M 1951 BS (M8), Fußüberstand nach einer Seite, für Aufbau vor Wand, verwendbar für rechte Seite und linke Seite  
 max. Rahmenbauhöhe = 2500 mm  
 5,313 kg



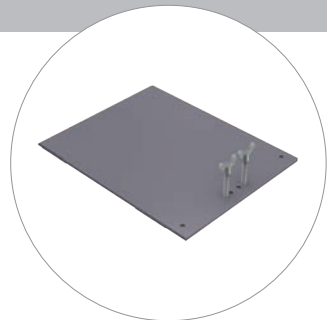
M 1961

M 1961.21

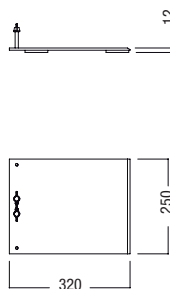
# OCTAWALL

## OCTAWALL 60 STOFF+PANEEL

### HALBE FUSSPLATTE 320 X 250 MM, MITTE



Stahl  
für freistehende OCTAWall 60  
Rahmenelemente aus Profil  
W 720, W 725 und W 730,  
als zusätzlicher Mittelfuß  
zur Montage und Befestigung an das  
untere Profil, inkl. Befestigungszubehör  
M 1953 BS (M8), Fußüberstand nach  
einer Seite, für Aufbau vor Wand,  
**Achtung:** nur in Verbindung mit  
Halbe Fußplatte M 1961 verwendbar  
max. Rahmenbauhöhe = 2500 mm  
4,560 kg



M 1963

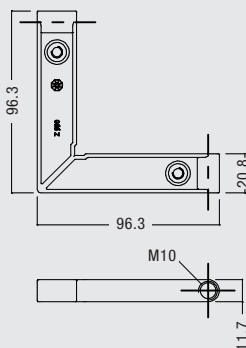
M 1963.21



### GEHRUNGSWINKEL



Zinkdruckguss  
inkl. 2 Gewinde M10 zur Aufnahme  
des Verstellfußes C 440/F  
mit 2 Innensechsrund-Schrauben  
E 111 und E 111/20  
für Profile mit Schlosskammer  
21 x 12 mm  
0,082 kg



Randabstand für Verstellfuß C 440/F = 100 mm

Z 990

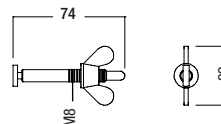
Z 990.00



### BEFESTIGUNGS-SET



Stahl  
für Rahmenelemente W 750 - W 759  
0,035 kg



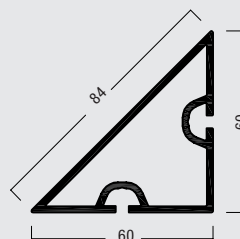
M 1477

M 1477.37

### DREIECKSPROFIL



Aluminium  
**Achtung:** auch horizontal verbaubar  
zur Wandaussteifung  
(Technische Information siehe S. 68)  
6000 mm lang  
7,630 kg



M 1170

M 1170.01

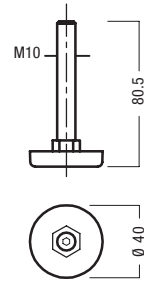
OCTAWALL

OCTAWALL **60** STOFF+PANEEL

6

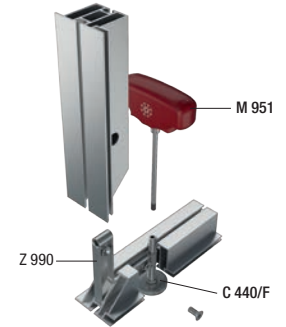
VERSTELLFUSS M10

Stahl  
für Einbau in OCTAwall 60-  
Rahmenelemente in Verbindung  
mit Gehrungswinkel Z 990  
0,073 kg



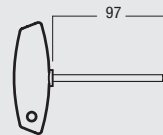
C 440/F

C 440/F.37



SCHRAUBENDREHER

Kunststoff/Stahl  
Innensechsrund T30  
0,074 kg



M 951

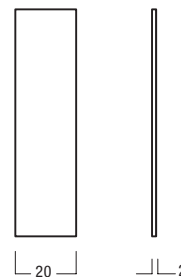
M 951.90

HAKENBAND

Polyamid, schwarz  
selbstklebend, Breite 20 mm,  
Gesamtdicke ca. 2 mm (Technische  
Information siehe S. 82), 50 m  
0,320 kg

FLAUSCHBAND

Polyamid, schwarz  
selbstklebend, Breite 20 mm,  
Gesamtdicke ca. 2 mm (Technische  
Information siehe S. 82), 25 m  
0,314 kg



W 920

W 920.33

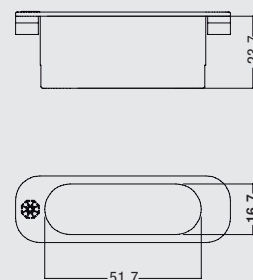


W 921

W 921.33

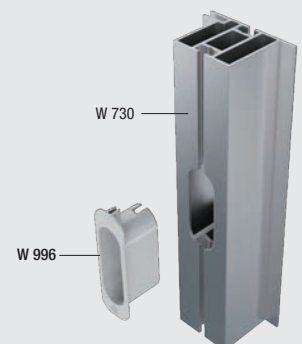
KABELSCHUTZ

Kunststoff, hellgrau  
zum Schutz der Kabel gegen  
Beschädigung bei Verlegung  
durch das Rahmenprofil,  
für Montage in Rahmen OCTAwall 60  
(Technische Information siehe S. 57)  
0,007 kg



W 996

W 996.35

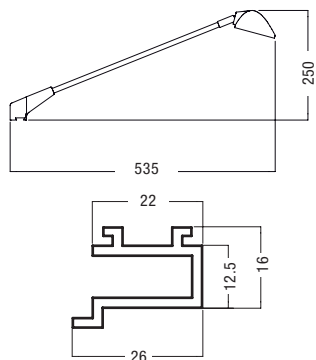


## OCTAWALL

### OCTAWALL 60 STOFF+PANEEL

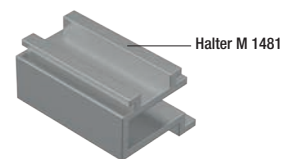
#### LED-LANGARMSTRAHLER

Aluminium, Druckguss, silbergrau  
12 W / 230 V, 4000 K,  
inkl. 1 Halter M 1481,  
Anschlussleitung 3000 mm,  
mit integriertem Trafo  
und Sicherheitsglas  
für Montage in Systemnut 4,3 mm  
0,614 kg



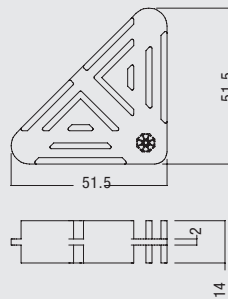
M 1498

M 1498.31



#### DISTANZHALTER

Kunststoff, rot  
zur Rahmenfixierung bei Verpackung,  
Lagerung und Transport,  
geeignet für alle OCTAwall-  
Rahmensysteme  
0,012 kg

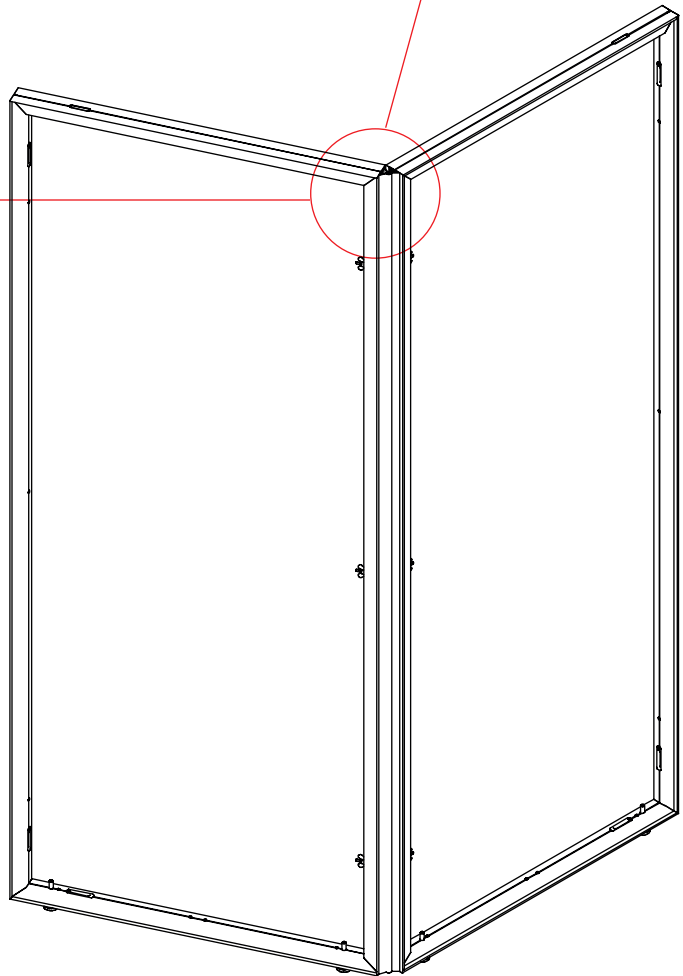
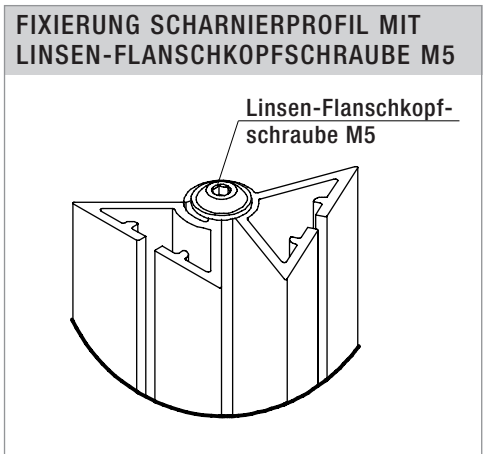
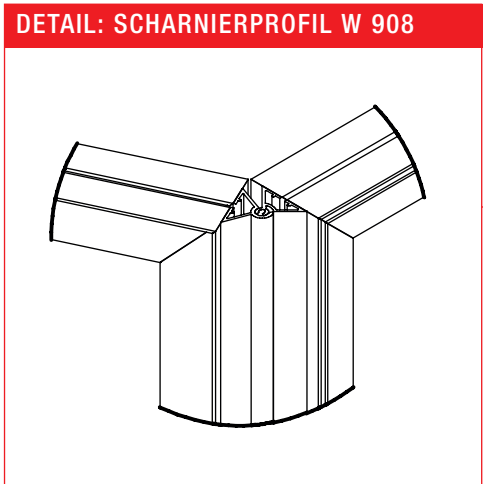
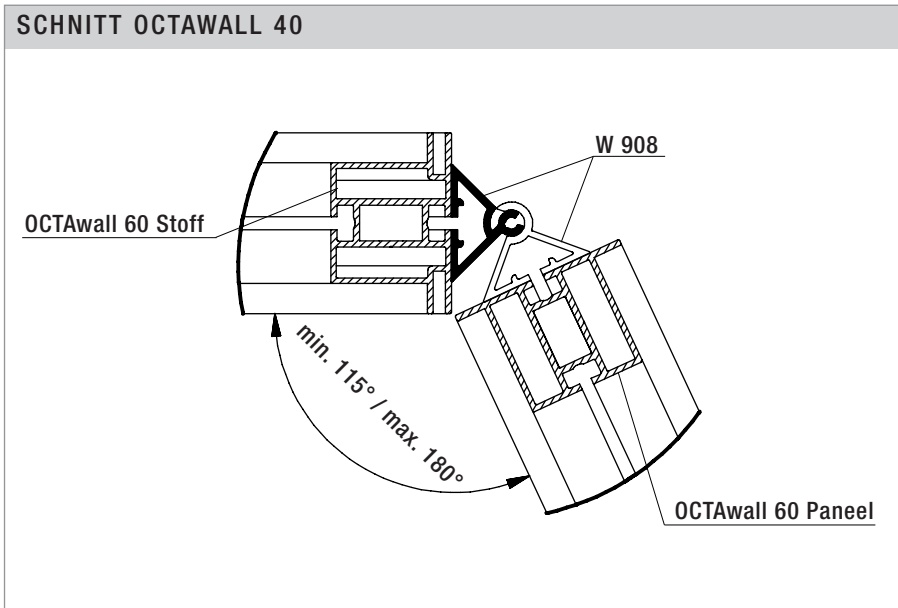


W 1000

W 1000.90

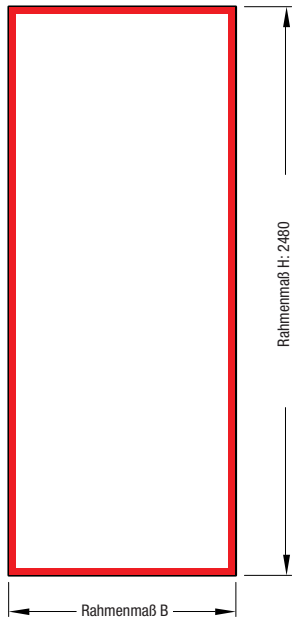




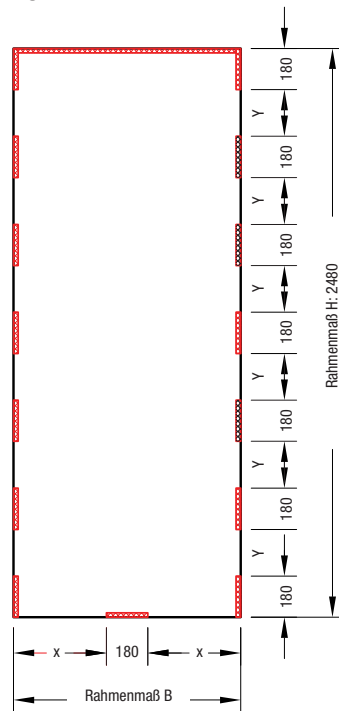


TECHNISCHE INFORMATION: BEDARF VON FLAUSCHBAND FÜR BESTÜCKUNG VON PANEEL

**BEDARF HAKENBAND FÜR RAHMENELEMENT**



**BEDARF FLAUSCHBAND FÜR PANEEL**

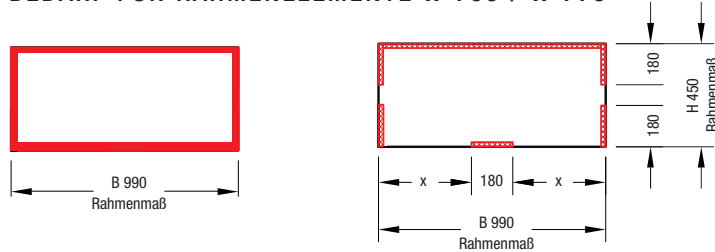


Bedarf Flauschband (mm)		
	H: 450	H: 2480
B: 495*	x	6400
B: 990*	3800	7400

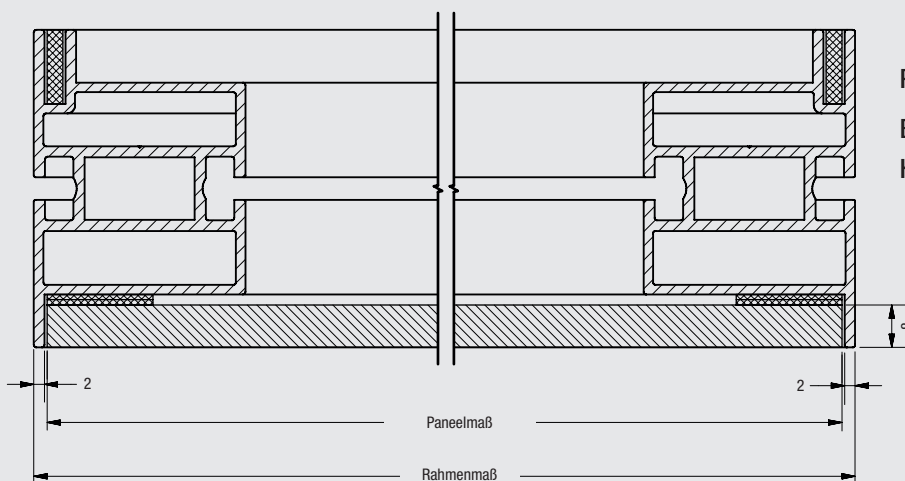
\*Die angegebenen Längen für das Flauschband sind auch für ähnliche Rahmenmaße (465/435/960/930) gültig.

Der Bedarf an Flauschband ist für eine beidseitige Bestückung des Rahmens mit Paneelen kalkuliert.

**BEDARF FÜR RAHMENELEMENTE W 765 / W 775**



TECHNISCHE INFORMATION: PANEELMASS

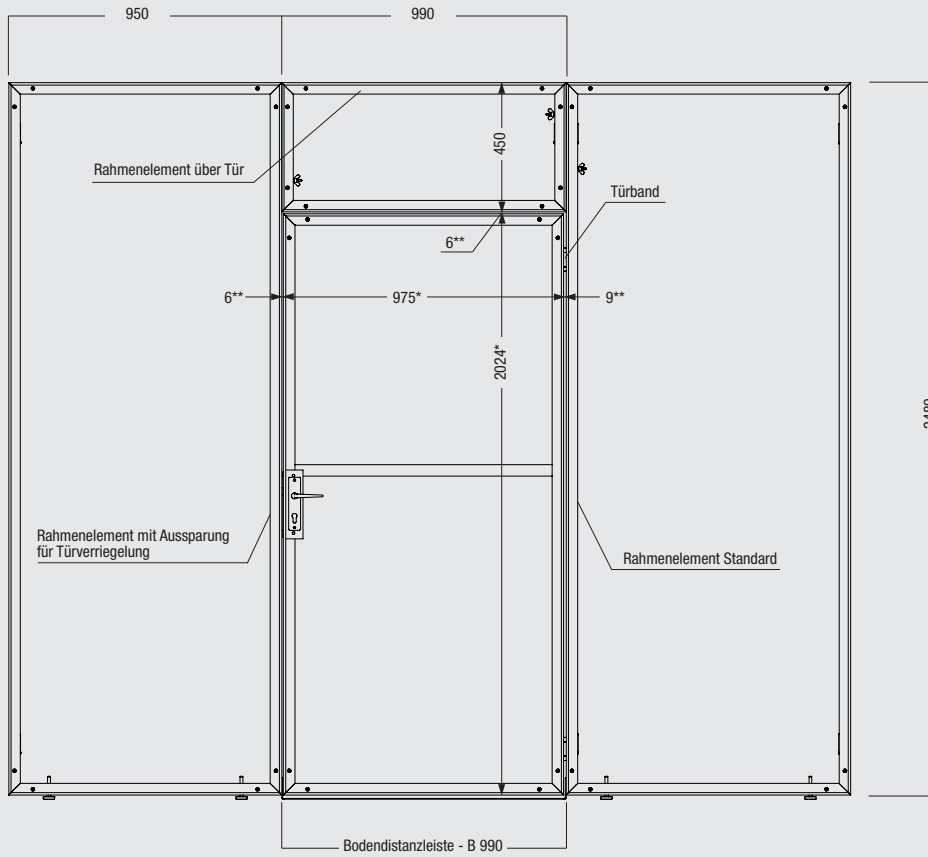


Paneelmaß:

Breite: Rahmenmaß - 5 mm (Luftspalt 1 mm gerechnet)

Höhe: Rahmenmaß - 6 mm (Luftspalt 2 mm gerechnet)

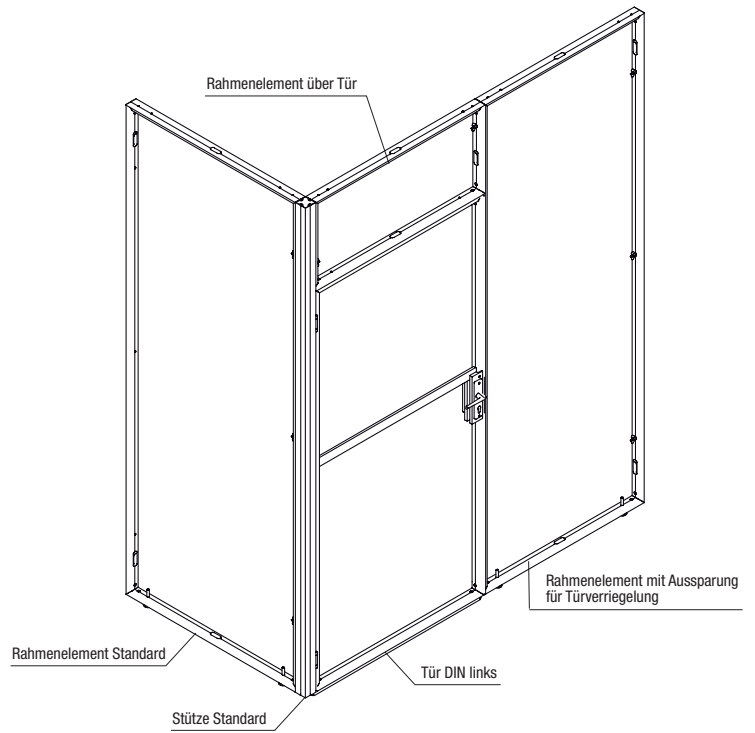
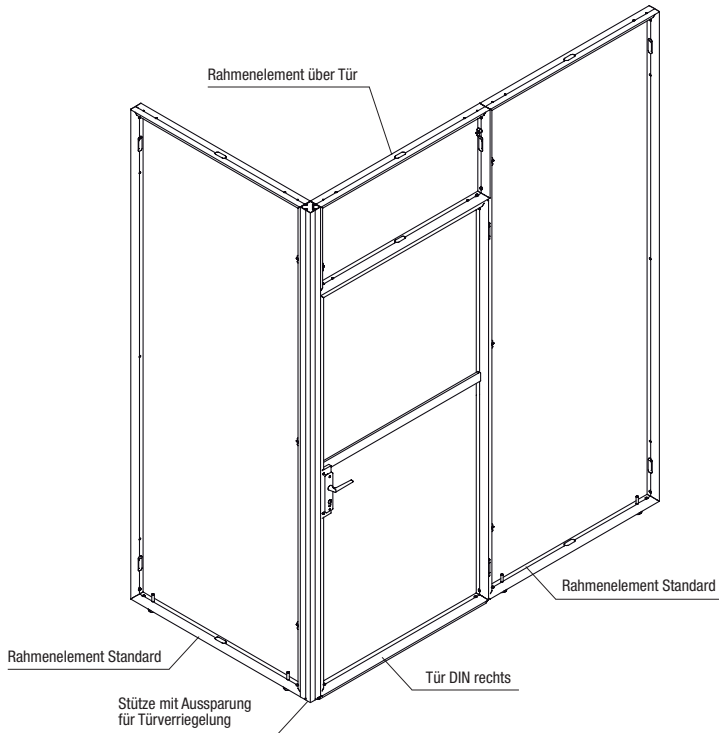
TECHNISCHE INFORMATION: TÜREINBAU



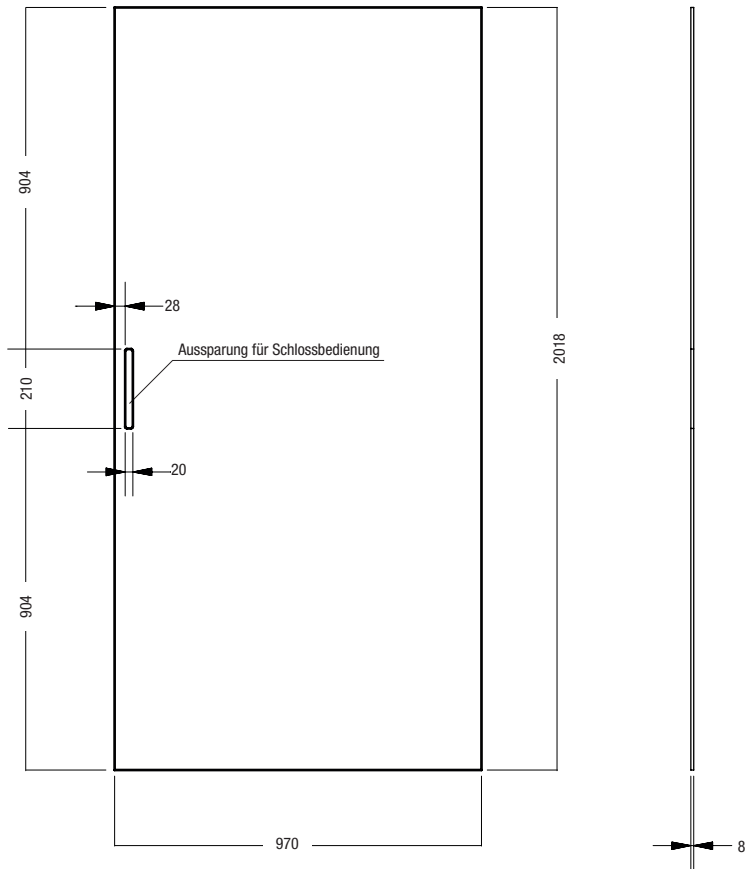
\* = Außenmaß Türrahmen  
 \*\* = Luftspalt zwischen Türrahmen und Rahmenelement seitlich / oben

TÜREINBAU - SCHLOSSEITE AN STÜTZE

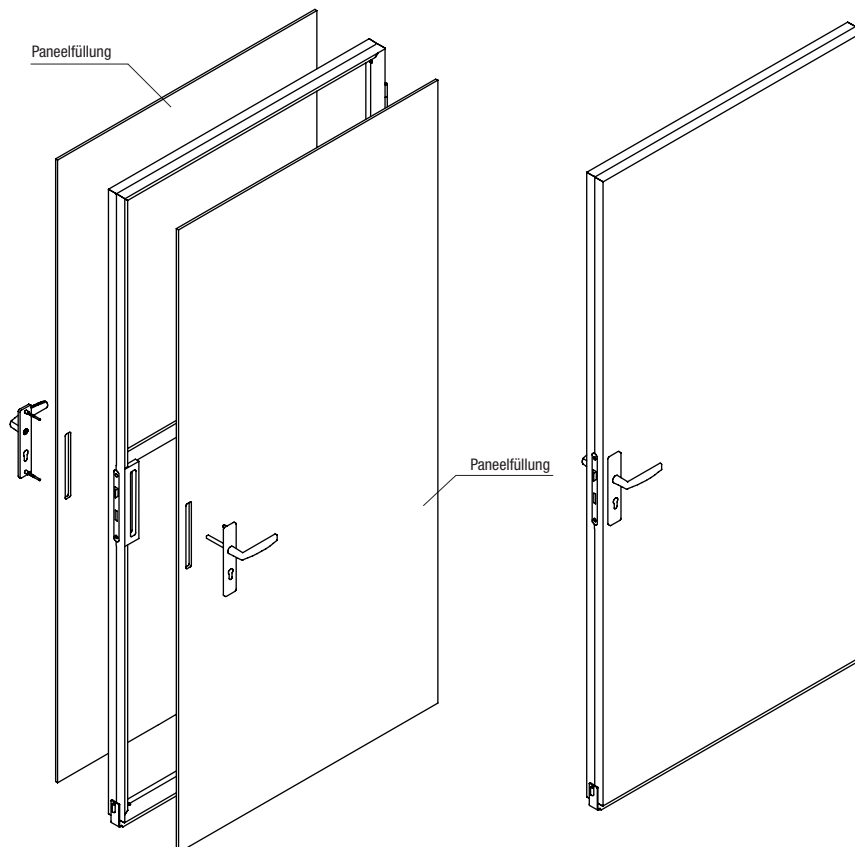
TÜREINBAU - BANDSEITE AN STÜTZE



TECHNISCHE INFORMATION: PANEELFÜLLUNG FÜR TÜR



FORMAT PANEELFÜLLUNG PASSEND FÜR: W 790, W 792, W 795, W 797





	OCTAWALL		
	REGISTER		
	ARTIKELNUMMER	ARTIKELBEZEICHNUNG	SEITE
	C 440/F	Verstellfuß M 10	12
	C 440/F	Verstellfuß M 10	27
	C 440/F	Verstellfuß M 10	39
	C 440/F	Verstellfuß M 10	53
	C 440/F	Verstellfuß M 10	66
	C 440/F	Verstellfuß M 10	79
	M 951	Schraubendreher	12
	M 951	Schraubendreher	27
	M 951	Schraubendreher	53
	M 951	Schraubendreher	79
	M 1072	Dreiecksprofil	11
	M 1072	Dreiecksprofil	27
	M 1072	Dreiecksprofil	38
	M 1170	Dreiecksprofil	52
	M 1170	Dreiecksprofil	66
	M 1170	Dreiecksprofil	78
	M 1307	Stoff-Halteprofil	23
	M 1436	Eckverbinder	23
	M 1477	Befestigungs-Set	26
	M 1477	Befestigungs-Set	38
	M 1477	Befestigungs-Set	52
	M 1477	Befestigungs-Set	66
	M 1477	Befestigungs-Set	78
	M 1498	Langarmstrahler	13
	M 1498	Langarmstrahler	28
	M 1498	Langarmstrahler	39
	M 1498	Langarmstrahler	54
	M 1498	Langarmstrahler	67
	M 1498	Langarmstrahler	80
	M 1941	Fußplatte 495 x 170 mm, Seite	25
	M 1941	Fußplatte 495 x 170 mm, Seite	36
	M 1941	Fußplatte 495 x 170 mm, Seite	50
	M 1941	Fußplatte 495 x 170 mm, Seite	64
	M 1941	Fußplatte 495 x 170 mm, Seite	76
	M 1943	Fußplatte 495 x 170 mm, Mitte	25
	M 1943	Fußplatte 495 x 170 mm, Mitte	36
	M 1943	Fußplatte 495 x 170 mm, Mitte	50
	M 1943	Fußplatte 495 x 170 mm, Mitte	64
		86	

	OCTAWALL		
	REGISTER		
	ARTIKELNUMMER	ARTIKELBEZEICHNUNG	SEITE
	M 1943	Fußplatte 495 x 170 mm, Mitte	77
	M 1951	Fußplatte 600 x 250 mm, Seite	25
	M 1951	Fußplatte 600 x 250 mm, Seite	36
	M 1951	Fußplatte 600 x 250 mm, Seite	51
	M 1951	Fußplatte 600 x 250 mm, Seite	65
	M 1951	Fußplatte 600 x 250 mm, Seite	77
	M 1953	Fußplatte 600 x 250 mm, Mitte	25
	M 1953	Fußplatte 600 x 250 mm, Mitte	37
	M 1953	Fußplatte, 600 x 250 mm, Mitte	51
	M 1953	Fußplatte 600 x 250 mm, Mitte	65
	M 1953	Fußplatte 600 x 250 mm, Mitte	77
	M 1961	Halbe Fußplatte 320 x 250 mm, Seite	26
	M 1961	Halbe Fußplatte 320 x 250 mm, Seite	37
	M 1961	Halbe Fußplatte 320 x 250 mm, Seite	51
	M 1961	Halbe Fußplatte 320 x 250 mm, Seite	65
	M 1961	Halbe Fußplatte 320 x 250 mm, Seite	77
	M 1963	Halbe Fußplatte 320 x 250 mm, Mitte	26
	M 1963	Halbe Fußplatte 320 x 250 mm, Mitte	37
	M 1963	Halbe Fußplatte 320 x 250 mm, Mitte	51
	M 1963	Halbe Fußplatte 320 x 250 mm, Mitte	65
	M 1963	Halbe Fußplatte 320 x 250 mm, Mitte	78
	W 580	Türblatt DIN rechts	10
	W 581	Türblatt DIN links	10
	W 720	Rahmenelement-Profil	63
	W 725	Rahmenelement-Profil	49
	W 730	Rahmenelement-Profil	75
	W 743	Rahmenelement gebogen, Sondermaß	62
	W 750	Rahmenelement für Stofffüllungen, 990 mm	60
	W 751	Rahmenelement für Stofffüllungen, 960 mm	60
	W 752	Rahmenelement für Stofffüllungen, 930 mm	60
	W 754	Rahmenelement für Stofffüllungen, Sondermaß	61
	W 755	Rahmenelement für Stofffüllungen, 990 mm	60
	W 757	Rahmenelement für Stofffüllungen, 495 mm	61
	W 758	Rahmenelement für Stofffüllungen, 465 mm	61
	W 759	Rahmenelement für Stofffüllungen, 435 mm	61
	W 760	Rahmenelement für Paneelfüllungen, 990 mm	46
	W 761	Rahmenelement für Paneelfüllungen, 960 mm	46
	W 762	Rahmenelement für Paneelfüllungen, 930 mm	46
		87	

OCTAWALL			
REGISTER			
ARTIKELNUMMER	ARTIKELBEZEICHNUNG	SEITE	
W 763	Rahmenelement gebogen, Sondermaß	48	
W 764	Rahmenelement für Paneelfüllungen, Sondermaß	47	
W 765	Rahmenelement für Paneelfüllungen, 990 mm	46	
W 767	Rahmenelement für Paneelfüllungen, 495 mm	47	
W 768	Rahmenelement für Paneelfüllungen, 465 mm	47	
W 769	Rahmenelement für Paneelfüllungen, 435 mm	47	
W 770	Rahmenelement für Stoff-u. Paneelfüllungen, 990 mm	72	
W 771	Rahmenelement für Stoff-u. Paneelfüllungen, 960 mm	72	
W 772	Rahmenelement für Stoff-u. Paneelfüllungen, 930 mm	72	
W 774	Rahmenelement für Stoff-u. Paneelfüllungen, Sondermaß	73	
W 775	Rahmenelement für Stoff-u. Paneelfüllungen, 990 mm	72	
W 777	Rahmenelement für Stoff-u. Paneelfüllungen, 495 mm	73	
W 778	Rahmenelement für Stoff-u. Paneelfüllungen, 465 mm	73	
W 779	Rahmenelement für Stoff-u. Paneelfüllungen, 435 mm	73	
W 780	Tür für Stofffüllungen, DIN rechts	62	
W 781	T-Profil für 90°-Anschluss, Rahmen an Rahmen	62	
W 781	T-Profil für 90°-Anschluss, Rahmen an Rahmen	74	
W 782	Tür für Stofffüllungen, DIN links	62	
W 783	T-Profil für 90°-Anschluss, Rahmen an Rahmen	48	
W 783	T-Profil für 90°-Anschluss, Rahmen an Rahmen	74	
W 784	Rahmenelement für Stofffüllungen, 930 mm	63	
W 790	Tür für Paneelfüllungen, DIN rechts	48	
W 792	Tür für Paneelfüllungen, DIN links	48	
W 794	Rahmenelement für Paneelfüllung, 930 mm	49	
W 795	Tür für Stofffüllungen, DIN rechts	74	
W 797	Tür für Stofffüllungen, DIN links	74	
W 799	Rahmenelement für Stofffüllung, 930 mm	75	
W 810	Abdeckprofil	50	
W 810	Abdeckprofil	64	
W 810	Abdeckprofil	76	
W 822	T-Profil für 90°-Anschluss, Rahmen an Rahmen	64	
W 822	T-Profil für 90°-Anschluss, Rahmen an Rahmen	76	
W 827	T-Profil für 90°-Anschluss, Rahmen an Rahmen	50	
W 827	T-Profil für 90°-Anschluss, Rahmen an Rahmen	76	
W 840	Hakenband	38	
W 841	Flauschband	38	
W 886	Stütze	49	
W 886	Stütze	63	
		88	



	OCTAWALL		
	REGISTER		
	ARTIKELNUMMER	ARTIKELBEZEICHNUNG	SEITE
	W 886	Stütze	75
	W 901	Rahmenelement-Profil	10
	W 903	T-Profil für 90°-Anschluss, Rahmen an Rahmen	24
	W 903	T-Profil für 90°-Anschluss, Rahmen an Rahmen	36
	W 905	T-Profil für 90°-Anschluss, Rahmen an Rahmen	11
	W 907	Rahmenelement-Profil	35
	W 908	Scharnierprofil	10
	W 908	Scharnierprofil	24
	W 908	Scharnierprofil	35
	W 908	Scharnierprofil	49
	W 908	Scharnierprofil	63
	W 908	Scharnierprofil	75
	W 910	Abdeckprofil	11
	W 910	Abdeckprofil	24
	W 910	Abdeckprofil	35
	W 911	Gehrungswinkel	11
	W 915	Befestigungs-Set	11
	W 917	Gewindeplatte M 10	24
	W 919	Gewindeplatte M 10	12
	W 920	Hakenband	12
	W 920	Hakenband	52
	W 920	Hakenband	79
	W 921	Flauschband	12
	W 921	Flauschband	52
	W 921	Flauschband	79
	W 940/E	Rahmenelement für Stofffüllungen, 990 mm	20
	W 941/E	Rahmenelement für Stofffüllungen, 970 mm	20
	W 942/E	Rahmenelement für Stofffüllungen, 950 mm	20
	W 943	Rahmenelement gebogen, Sondermaß	22
	W 944/E	Rahmenelement für Stofffüllungen, Sondermaß	21
	W 945/E	Rahmenelement für Stofffüllungen, 990 mm	20
	W 947E	Rahmenelement für Stofffüllungen, 495 mm	21
	W 948/E	Rahmenelement für Stofffüllungen, 475 mm	21
	W 949/E	Rahmenelement für Stofffüllungen, 455 mm	21
	W 950	Rahmenelement für Paneelfüllungen, 990 mm	6
	W 951	Rahmenelement für Paneelfüllungen, 970 mm	6
	W 952	Rahmenelement für Paneelfüllungen, 950 mm	6
	W 953	Rahmenelement gebogen, Sondermaß	8
	W 954	Rahmenelement für Paneelfüllungen, Sondermaß	7
		<b>89</b>	

	OCTAWALL		
	REGISTER		
	ARTIKELNUMMER	ARTIKELBEZEICHNUNG	SEITE
	W 955	Rahmenelement für Paneelfüllungen, 990 mm	6
	W 957	Rahmenelement für Paneelfüllungen, 495 mm	7
	W 958	Rahmenelement für Paneelfüllungen, 475 mm	7
	W 959	Rahmenelement für Paneelfüllungen, 455 mm	7
	W 960	Rahmenelement für Stoff-u. Paneelfüllungen, 990 mm	32
	W 961	Rahmenelement für Stoff-u.Paneelfüllungen, 970 mm	32
	W 962	Rahmenelement für Stoff-u.Paneelfüllungen, 950 mm	32
	W 964	Rahmenelement für Stoff- und Paneelfüllungen, Sondermaß	33
	W 965	Rahmenelement für Stoff- u. Paneelfüllungen, 990 mm	32
	W 967	Rahmenelement für Stoff- u. Paneelfüllungen, 495 mm	33
	W 968	Rahmenelement für Stoff-u. Paneelfüllungen, 475 mm	33
	W 969	Rahmenelement für Stoff-u. Paneelfüllungen, 455 mm	33
	W 970	Tür für Stofffüllungen, DIN rechts	22
	W 972	Tür für Stofffüllungen, DIN links	22
	W 974/E	Rahmenelement für Stofffüllungen, 950 mm	23
	W 976	Stütze	9
	W 976	Stütze	23
	W 976	Stütze	35
	W 980	Tür für Paneelfüllungen, DIN rechts	8
	W 981	T-Profil für 90°-Anschluss, Rahmen an Rahmen	22
	W 981	T-Profil für 90°-Anschluss, Rahmen an Rahmen	34
	W 982	Tür für Paneelfüllungen, DIN links	8
	W 984	Rahmenelement für Paneelfüllungen, 950 mm	9
	W 985	Tür für Stoff- und Paneelfüllungen, DIN rechts	34
	W 986	Tür-Einbauset	9
	W 987	Tür für Stoff- und Paneelfüllungen, DIN links	34
	W 988	Blenden-Set	9
	W 989	Rahmenelement für Stoff-u. Paneelfüllungen, 950 mm	34
	W 991	T-Profil für 90°-Anschluss, Rahmen an Rahmen	8
	W 994	Kabelschutz	13
	W 995	Kabelschutz	27
	W 995	Kabelschutz	39
	W 996	Kabelschutz	53
	W 996	Kabelschutz	67
	W 996	Kabelschutz	79
	W 1000	Distanzhalter	13
	W 1000	Distanzhalter	28
	W 1000	Distanzhalter	39
		90	



messebausysteme  
inneneinrichtungssysteme  
präsentationssysteme  
reinraumsysteme  
software und service

AW 7942.DE\_OCTAwall 40 und 60\_03/2016

Haben wir Sie neugierig gemacht? Für weitere Informationen sind wir gerne für Sie da! Herzlich Willkommen bei OCTANORM!

> Directline: +49 (0)711 77003-0

THE  
WORLD  
OF  
SYSTEMS

OCTANORM®-Vertriebs-GmbH für Bauelemente  
Raiffeisenstrasse 39 ☼☼☼ D-70794 Filderstadt  
Tel: +49(711)77003-0 ☼ Fax: +49(711)77003-53  
info@octanorm.de ☼☼☼ www.octanorm.com

OCTANORM 